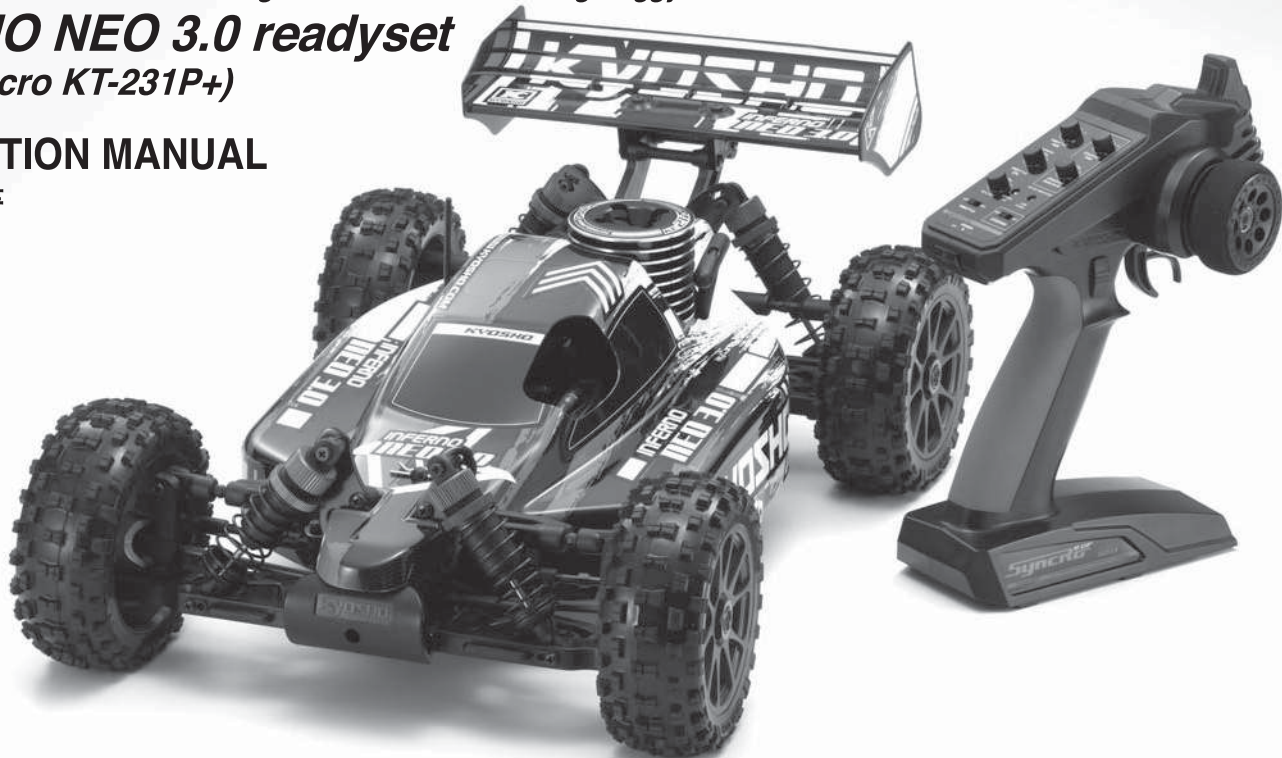


※ご使用前にこの説明書を良くお読みになり十分に理解してください。  
 Before beginning assembly, please read these instructions thoroughly.  
 Bitte lesen Sie die Anweisungen vor Gebrauch genau durch!  
 Veuillez attentivement lire les instructions avant l'emploi!  
 Lea cuidadosamente este manual de instrucciones antes de comenzar el montaje

1:8 Scale Radio Controlled .21 Engine Powered 4WD Racing Buggy

# INFERNO NEO 3.0 readysset (with Syncro KT-231P+)

## INSTRUCTION MANUAL 取扱説明書



# INFERNO NEO 3.0



### 安全のための注意事項 この無線操縦模型は玩具ではありません!

- この商品は高い性能を発揮するように設計されています。組立てに不慣れな方は、模型を良く知っている人にアドバイスを受け確実に組立ててください。



### UNDER SAFETY PRECAUTIONS This radio control model is not a toy!

- It's highly recommended that first-time enthusiasts seek the advice of an experienced modeler before operating this vehicle.
- Keep out of the reach of children!
- Observe all safety precautions when operating this model. You are responsible for this vehicle's proper maintenance and safe operation.
- Always keep this instruction manual for quick reference.
- Taking out liability insurance is recommended.



### ACHTUNG! Dieses Modell ist kein Spielzeug!

- Anfänger sollten möglichst Rat bei Modellbaukundigen einholen, um das Modell richtig zusammenzubauen und gefahrlos bedienen zu können.
- Bauen Sie dieses Modell nur außer Reichweite von Kindern zusammen!
- Treffen Sie genügend Sicherheitsvorkehrungen, bevor Sie Ihr Modell bedienen! Sie alleine tragen die Verantwortung für Ihr Modell und dessen gefahrlose Bedienung!
- Bitte bewahren Sie diese Dokumentation zur späteren Verwendung auf.

- 小さい部品があるので、組立て作業は幼児の手がとどかない所で必ずおこなってください。
- 動かして楽しむ場所は、万一の事故を考えて安全を確認してから、責任をもってお楽しみください。
- 組立てた後も、説明書がいつでも見られるように大切に保管してください。
- ラジコン保険に加入して安全に楽しみましょう。



### ATTENTION! Ce modèle n'est pas un jouet!

- Si vous êtes débutant dans le modèle réduit, prenez conseils auprès de modélistes confirmés afin d'utiliser votre modèle dans des conditions optimales.
- Assemblez ce kit en dehors de la portée de jeunes enfants!
- Prenez des précautions lors de l'utilisation. Vous seul êtes responsable des évolutions de votre modèle. La société KYOSHO ou son distributeur ne peuvent en aucun cas être tenus responsables des accidents pouvant survenir lors de l'utilisation de ce modèle!
- Gardez cette notice à portée de main afin de vous y référer rapidement.



### PRECAUCIONES DE SEGURIDAD Este modelo R/C no es un juguete

- Los no iniciados en este hobby deberán ser aconsejados por expertos antes de comenzar el montaje de este modelo.
- Realice el montaje en un lugar fuera del alcance de los niños.
- Siempre extreme las medidas de seguridad. Usted es el único responsable del funcionamiento de su modelo.
- Mantenga este manual siempre a mano

- この商品は14才以上を対象に設計しています。玩具ではありません。
- This model is not a toy. It is designed for users over 14 years of age.
- Dieses Modell ist kein Spielzeug, geeignet für Modellsportler ab 14 Jahren.
- CE MODELE N'EST PAS UN JOUET. IL EST DESTINE AUX ENFANTS DE PLUS DE 14 ANS.
- Ce modèle est destiné à une utilisation exclusive en extérieur sur une piste adaptée et sécurisée. Les pilotes débutants doivent prendre conseils auprès de pilotes confirmés ou leur revendeur.
- Este modelo no es un juguete. Ha sido diseñado para ser utilizado por mayores de 14 años.

※製品改良のため、予告なく仕様を変更する場合があります。\*Specifications are subject to change without prior notice! \*Technische Änderungen sind ohne vorherige Ankündigungen möglich!

\*Les spécifications peuvent changer sans préavis! \*El fabricante puede modificar los kits sin previo aviso

© Copyright 2018 KYOSHO CORPORATION / 禁無断転載複製  
 33012-T01



(和英独仏西)  
 No. 33012

安全のための注意事項 / SAFETY PRECAUTIONS / Sicherheitshinweise  
PRECAUTIONS D'EMPLOIS / Precauciones de seguridad

組立て・走行の前に必ずお読みください。

Please read carefully before assembling and operating your model.

Lesen Sie die Anleitung aufmerksam durch, bevor Sie das Modell in Betrieb nehmen.

Lire attentivement cette notice avant de commencer l'assemblage de votre modèle.

Lea cuidadosamente este manual antes de montar y rodar su modelo.



- 警告マーク** : 生命や身体に重大な被害が発生する可能性がある危険を示します。  
**WARNING!** : This symbol indicates where caution is essential to avoid injury to yourself or others.  
**ACHTUNG!** : Dieses Symbol warnt vor Verletzungen!  
**ATTENTION!** : Ce symbole vous indique un danger physique éventuel.  
**AVISO!** : Este signo le indica cuando hay que prestar especial atención para evitar daños a personas y propiedades.



- 禁止マーク** : 事故や故障の原因となるため、やってはいけないことを示します。  
**PROHIBITED** : This symbol points out actions that you should NOT do to avoid possible damage or accidents.  
**BITTE NIEMALS** : Dieses Symbol warnt vor Handlungen, die das Produkt beschädigen können!  
**NE PAS FAIRE** : Ce symbole vous informe de ce que "VOUS NE DEVEZ PAS FAIRE".  
**PROHIBIDO** : Este signo le indica acciones que NO debe realizar para evitar posibles accidentes.

- この商品は、本格的な無線操縦模型です。玩具ではありません！  
This product is a fully functional radio control model. It is not a toy!  
Dieses Modell ist kein Spielzeug, geeignet für Modellsportler ab 14 Jahren.  
CE PRODUIT N'EST PAS UN JOUET ! Ce produit est un modèle réduit radiocommandé.  
Este modelo no es un juguete, es un modelo radiocontrolado.
- この商品を楽しむために、走行前の組立てや、走行後のメンテナンス、オプションの交換などをおこないます。  
To enjoy this model to its fullest, complete assembly properly, perform maintenance and add optional upgrades as desired.  
Do routine maintenance work after operation. Replacement parts and option parts are available separately.  
Das Modell ist weitestgehend vormontiert. Komplettieren Sie die Montage und führen Sie regelmäßig Wartungsarbeiten durch.  
Durch den Einbau von passenden KYOSHO-Tuningteilen, kann die Leistung des Modells weiter optimiert werden. Ersatz- & Tuningteile sind einzeln erhältlich.  
Pour utiliser et profiter de ce modèle, compléter l'assemblage suivant les instructions, effectuer les maintenances et les réparations nécessaires. Ajouter des options Kyosho afin d'accroître les performances du modèle selon votre pilotage.  
Para disfrutar al máximo de su modelo, realice el montaje de manera correcta, un correcto mantenimiento e instale las piezas opcionales que desee. Realice el mantenimiento necesario después de rodar. KYOSHO tiene a su disposición gran variedad de repuestos y piezas opcionales.
- アルカリ乾電池や充電式の電池は、使い方を誤ると大きな電流が流れ、発熱や液（電解液）漏れの可能性があります。  
Improper usage of Alkaline cells or rechargeable batteries may damage the electronics of the car and/or the radio.  
Entfernen Sie die Batterien aus Fahrzeug und Sender nach dem Fahrbetrieb!  
L'utilisation de piles ou batteries défectueuses peut causer des dommages à l'électronique de la voiture ou la radio.  
Un uso indebido de las baterías recargables podrían dañar el equipo de radio.

この商品を安全に取扱うために下記の事項を、必ずお守りください。  
In order to operate the model safely, adhere to following instructions:

Beachten Sie die folgenden Sicherheitshinweise  
RESPECTER LES CONSIGNES DE SECURITE SUIVANTES :  
Respete los siguientes consejos de seguridad:

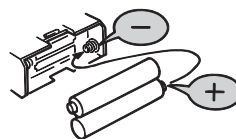


**警告**  
**Warning !**  
**Achtung !**  
**Attention !**  
**Aviso !**

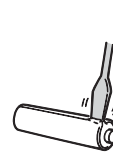
- \*この説明を守らないと生命や身体に重大な被害が発生する可能性がある危険を示します。
- \*Here are some possibilities of significant damage to life and/or body, if the following explanations are not adhered to:
- \*Beachten Sie bitte die folgenden Hinweise.
- \*Problèmes et dommages possibles dans le cas du non respect des consignes de sécurité.
- \*Le indica la posibilidad de sufrir un accidente si no sigue los consejos.



- ▶ 組立て前に必ず説明書を最後までお読みください。また、組立てに不慣れな方は、模型を良く知っている人にアドバイスを受け確実に組立ててください。  
Before you begin, read the manual thoroughly. First time builders should seek advice from modelers who have experience in assembling models.  
Vor Beginn die Anleitung sorgfältig durchlesen. Bei Fragen wenden Sie sich an Ihren Fachhändlern oder kontaktieren Sie unseren Helpdesk.  
Avant de commencer, lire avec attention cette notice. Si il s'agit d'un premier modèle, prendre conseil auprès d'un modéliste expérimenté pour les étapes de montages.  
Antes de comenzar, lea enteramente este manual. Los principiantes deberán pedir consejo a modelistas expertos en el montaje de modelos.



- ▶ 電池は逆接続・分解は絶対にしないでください。  
破損や液漏れなどの原因になります。  
Never reverse connection nor disassemble batteries. It may lead to damage and leakage.  
Batterien / Akkus nicht verpolt einsetzen!  
Ne jamais ouvrir les batteries ou inverser les connecteurs sous peine de court-circuit pouvant entraîner de sérieux dommages.  
Coloque las pilas/baterías respetando siempre la polaridad indicada.  
Nunca intente desmontarlas.



禁止  
PROHIBITED  
BITTE NIEMALS  
NE PAS FAIRE  
PROHIBIDO



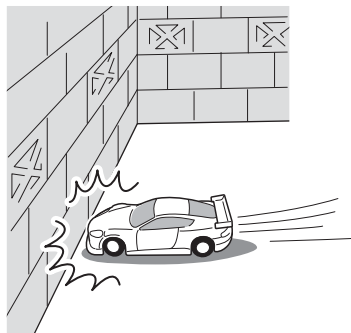
禁止  
PROHIBITED  
BITTE NIEMALS  
NE PAS FAIRE  
PROHIBIDO

- ▶ 小さな部品や、とがった部品がありますので、十分注意してください。また、小さなお子様のいる場所での作業・保管はさけてください。  
This product includes many small, sharp objects, so it should be kept out of the reach of children.  
Der Bausatz enthält viele Kleinteile, die verschluckt werden können. Modell nicht in die Hände von Kleinkindern gelangen lassen!  
CE PRODUIT CONTIENT DES PETITES PIÈCES. NE JAMAIS LAISSER A PORTE DE MAINS DES ENFANTS !  
Este modelo incluye piezas de pequeño tamaño y objetos potencialmente peligrosos para los niños. Mantenga el modelo fuera del alcance de los niños.



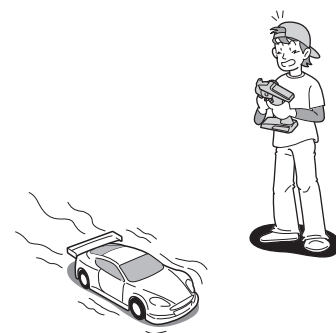
禁止  
PROHIBITED  
BITTE NIEMALS  
NE PAS FAIRE  
PROHIBIDO

- ▶ 車道・人ごみ・幼児の近くでは走行させないでください。事故の原因となります。  
Do not operate in crowded places, near children or pets, or on public streets - it may cause serious injury.  
Betreiben Sie das Modell nicht in unmittelbarer Nähe von Menschen oder Tieren. Fahren Sie niemals auf öffentlichen Straßen!  
NE JAMAIS UTILISER LE MODELE DANS UN LIEU PUBLIC, SUR LA ROUTE, PROCHE DE PUBLIC OU D'ANIMAUX !  
Nunca ruede su modelo en lugares concurridos, cerca de niños o animales de compañía ya que podría causar un serio accidente.



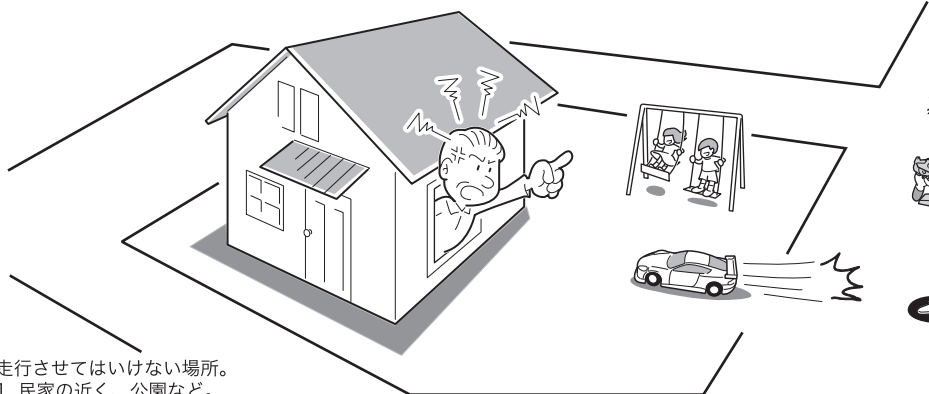
禁止  
PROHIBITED  
BITTE NIEMALS  
NE PAS FAIRE  
PROHIBIDO

- ▶ プロポ関係の電池残量が少ない時。電池が減ってくるとコントロールができなくなり、暴走や衝突の原因になります。Always check the radio batteries!  
With weak dry batteries, transmission and reception of the radio fall off. Models may become out of control under such condition, which may cause serious accidents.  
Überprüfen Sie die Batterien der RC-Anlage!  
Sobald die Batterien nachlassen, lassen auch das Sende- und Empfangsvermögen nach. Die Bedienung Ihres Modelles mit schwachen Batterien kann zum Verlust Ihres Modelles und schweren Unfällen führen!  
Quand les piles de la radio sont déchargées:  
Si les piles sont insuffisamment chargées, l'émission et la réception de la radio deviennent faibles. L'utilisation de votre modèle avec des piles insuffisamment chargées peut entraîner la perte de votre modèle ainsi que des accidents graves!  
¡ Compruebe siempre el nivel de carga de las baterías !  
Cuando el nivel de carga de las baterías es bajo, la transmisión y recepción de su equipo de radio podría fallar ocasionando la pérdida de control de su modelo. No siga utilizando su modelo hasta haberlas recargado o cambiado por unas nuevas.



禁止  
PROHIBITED  
BITTE NIEMALS  
NE PAS FAIRE  
PROHIBIDO

- ▶ 車の動きがおかしい時。すぐに走行を中止して原因を調べてください。原因不明のまま走行させると、思わぬ故障や事故の原因になります。  
When the model is behaving strangely . . . !  
Immediately stop the model and check the reason. Do not operate the model until the problem is solved. This may lead to further trouble and unforeseen accidents!  
Wenn Ihr Modell nicht normal funktioniert, . . . :  
Unterbrechen Sie die Bedienung augenblicklich und untersuchen Sie die Ursache. Solange sie nicht geklärt ist, bedienen Sie **niemals** Ihr Modell!  
Das könnte schwere Unfälle zur Folge haben!  
Quand le fonctionnement de votre modèle est étrange:  
Arrêtez immédiatement votre modèle et trouvez la cause. Sinon, vous risquez la perte de votre modèle ainsi que des accidents graves!  
Si el modelo se comporta de forma extraña . . .  
Detenga el modelo inmediatamente y compruebe la causa del fallo.  
NO vuelva a utilizar su modelo hasta haber solucionado el problema.

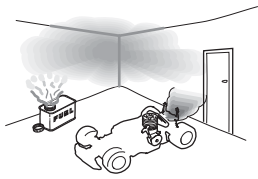


禁止  
PROHIBITED  
BITTE NIEMALS  
NE PAS FAIRE  
PROHIBIDO

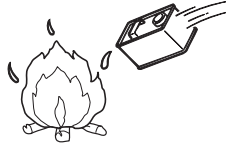
- ▶ 走行させてはいけない場所。  
1. 民家の近く、公園など。  
2. 室内、せまいところ。  
※人にケガをさせる原因になります。また、物をこわしたり、他人の迷惑になります。  
Operate your model **ONLY** on designated areas, race tracks and other spacious areas. Do **NOT** operate it:  
1. in residential districts and parks!  
2. indoors and in limited space!  
\* Non-observance of the above may be cause for personal injuries and property damages.  
Bedienen Sie Ihr Modell **nur** an sicheren und geräumigen Orten. Bedienen Sie es **niemals**:  
1. in Wohngebieten und Parks!  
2. in engen, begrenzten Orten oder in Räumen!  
\* Nichtbeachtung kann Verletzung von Personen sowie Sachschäden zur Folge haben!  
Pour éviter tout accident, n'utilisez jamais votre **modèle** :  
1. à proximité de résidences, d'écoles et d'hôteux!  
2. à l'intérieur ou dans un endroit étroit!  
\* Ne pas respecter ces consignes peut entraîner la perte de votre modèle et avoir des conséquences fatales.  
Maneje su modelo **SOLO** en espacios abiertos donde no se congregate gente. NO ruede en:  
1. áreas residenciales.  
2. lugares sin ventilación.  
\* Respete siempre estos consejos.

**警告**  
**Warning !**  
**Achtung !**  
**Attention !**  
**Aviso !**

\*事故やケガ等の危険防止のため、次のことを必ずお守りください。  
 \*In order to avoid accidents and personal injury, be sure to observe the following:  
 \*Zur Unfall- und Sachschadenvermeidung, beachten Sie bitte auch folgendes:  
 \*Respectez les consignes suivantes afin de faire évoluer votre modèle en toute sécurité:  
 \*Lea los siguientes consejos para prevenir posibles accidentes.



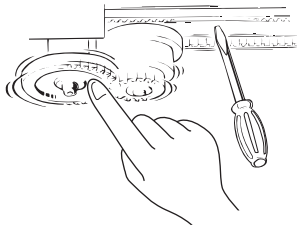
禁止  
 PROHIBITED  
 BITTE NIEMALS  
 NE PAS FAIRE  
 PROHIBIDO



- ▶ 燃料の取扱いの注意。  
 1. 取扱いは、必ず屋外で。  
 2. 模型用グロー燃料を必ず使用。  
 3. 火気には絶対に近づけない。  
 4. 飲んだり、目に入れたりしない。  
 5. 保管は、キャップをしっかりと締め幼児の手の届かない冷暗所に置く。  
 6. 使用後の空き缶は、火中に投げ入れない。

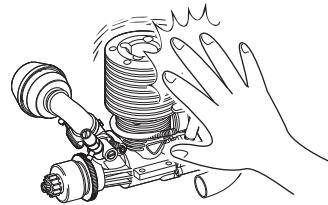
Handling fuel safely:

1. Handle fuel **only** outdoors!
2. **Only** use glow fuel for radio control models!
3. **Never** use fuel indoors or in places with open fires and sources of heat!
4. **Never** swallow fuel or let it into your eyes!
5. Store fuel **only** in cool, dry and dark places out of children's reach!  
Tightly shut the cap!
6. Do **not** dispose of empty fuel cans into a fire!  
There is danger of explosion!



禁止  
 PROHIBITED  
 BITTE NIEMALS  
 NE PAS FAIRE  
 PROHIBIDO

- ▶ 回転している部分に、指や物などを入れないでください。  
 Do **not** put fingers or any objects inside rotating and moving parts!  
 Stecken Sie **niemals** Ihre Finger in bewegende oder sich drehende Teile.  
**Ne jamais** mettre vos doigts dans des parties en mouvement!  
 NO toque las piezas mecánicas mientras estén en funcionamiento.



禁止  
 PROHIBITED  
 BITTE NIEMALS  
 NE PAS FAIRE  
 PROHIBIDO

- ▶ 走行直後は、エンジン、マフラー周辺は高温になっているので、すぐにはさわらないでください。  
 Right after use, do **not** touch the engine and muffler! Danger of burning yourself!  
 Nach dem Fahren, fassen Sie **niemals** den Verbrennungsmotor und den Schalldämpfer an! Verbrennungsgefahr!  
 Après utilisation, **ne jamais** toucher le moteur et le silencieux! Danger de brûlures!  
 No toque el motor mientras esté caliente ya que podría quemarse.

**注意**  
**Cautions !**  
**Achtung !**  
**Attention !**  
**Precaución !**

\*この説明を守らないと軽傷程度の被害または、物損事故が発生する恐れがあります。  
 \*The following are examples of situations that should be avoided for safe assembly, maintenance and operation:  
 \*Die folgenden Situationen müssen unbedingt vermieden werden, um einen sicheren Betrieb zu gewährleisten:  
 \*Les exemples suivants sont des situations à ne pas reproduire afin d'effectuer les opérations de montage et de maintenance en toute sécurité  
 \*Los siguientes ejemplos deben ser evitados para realizar un correcto montaje, mantenimiento y funcionamiento:

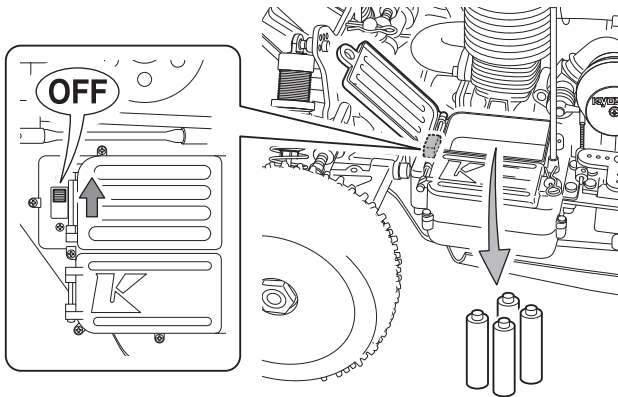


- ▶ カッターやニッパー、ドライバーなど工具の取扱いには十分注意してください。  
 All tools require careful handling to avoid injury.  
 Vorsicht im Umgang mit sämtlichen Werkzeugen!  
 Tous les outils nécessitent une grande prudence à l'utilisation !  
 Maneje todas las herramientas con precaución.

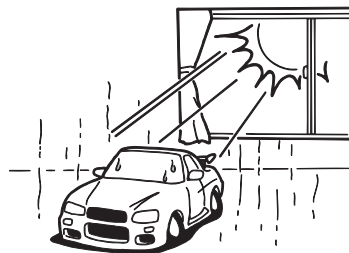


禁止  
 PROHIBITED  
 BITTE NIEMALS  
 NE PAS FAIRE  
 PROHIBIDO

- ▶ 塗装する場合は室内の換気に十分注意し、作業を行ってください。  
 Painting must be done only in a well-ventilated area.  
 Lackieren Sie die Karosserie nur an einem gut belüfteten Ort!  
 L'utilisation de peinture, le cas échéant doit s'effectuer dans un lieu ventilé.  
 Realice el pintado en una zona con buena ventilación.

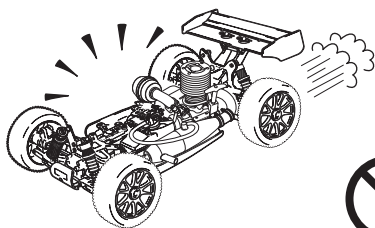


- ▶ 走行後や、走行させない時は必ず電源スイッチをOFFにし、車体と送信機の電池を取り外してください。誤作動や電池の発熱・液漏れなど危険な場合があります。Always switch off the receiver and transmitter, then disconnect/remove the batteries when the model is not in use. Failure to do so may cause damage to the batteries from excessive discharge and leaking.
- Schalten Sie zuerst den Empfänger, dann den Sender aus und trennen Sie den Antriebsakku vom System. Dies verhindert ein ungewolltes Anlaufen des Antriebs und vermeidet Tiefentladungen des Akkus.
- Toujours éteindre le récepteur puis l'émetteur. Retirer ensuite les batteries du boîtier porte piles lorsque le modèle n'est pas utilisé afin de ne pas les endommager.
- Desconecte siempre el receptor en primer lugar y luego la emisora, después retire las baterías del modelo cuando no vaya a utilizarlo. De no seguir este consejo, las baterías podrían dañar el modelo.



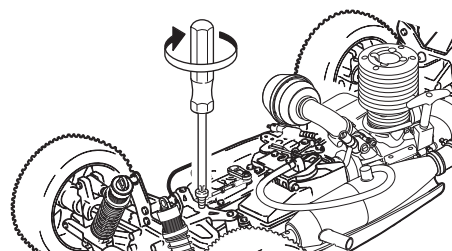
禁止  
PROHIBITED  
BITTE NIEMALS  
NE PAS FAIRE  
PROHIBIDO

- ▶ 温度の高くなる場所や湿度の高い場所などは長期間の保管はしないでください。Do not store this model in hot or humid conditions, or in direct sunlight. Modell nicht extremer Hitze oder Luftfeuchtigkeit aussetzen. Ne pas entreposé ce modèle dans un lieu chaud, humide ou directement au soleil.
- No guarde el modelo en condiciones de extremo calor ni humedad ni tampoco lo exponga directamente a los rayos del sol.



禁止  
PROHIBITED  
BITTE NIEMALS  
NE PAS FAIRE  
PROHIBIDO

- ▶ 走行時は、必ずボディを装着してください。Always run your car with the body shell mounted! Bedienen Sie Ihr Auto nur, wenn die Karosserie montiert ist! N'opérez votre voiture que lorsque la carrosserie est montée! Coloque la carrocería antes de rodar.

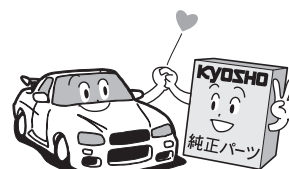


- ▶ 定期的に、各部のビス類が緩んでいないか確認してください。Check all screws, nuts etc. on a regular basis for looseness. Überprüfen Sie regelmäßig alle Schrauben, Muttern usw. auf festen Sitz. Vérifiez régulièrement la visserie. Compruebe periódicamente todos los tornillos, tuercas, etc.



禁止  
PROHIBITED  
BITTE NIEMALS  
NE PAS FAIRE  
PROHIBIDO

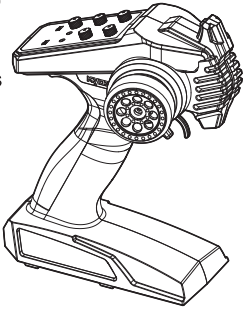
- ▶ 下記の場所での走行は、故障の原因になりますのでおやめください。
- ・シャシーにからむような草の生えているところ。
  - ・泥地、砂地、砂利の多いところ。
  - ・水たまり、海辺、川。
- Do not run your car on ground:
- that is overgrown with grass.
  - that is muddy, sandy or rocky.
  - puddle, sand, river.
- Vermeiden Sie Gelände, das:
- mit Gras überwachsen ist.
  - schlammig, sandig oder steinig ist.
  - Pfütze, Sand, Fluss.
- N'opérez pas votre voiture sur du terrain:
- recouvert d'herbe.
  - boueux, sableux ou recouvert de pierres.
  - Flaque d'eau, sable, rivière
- No utilice su coche sobre un terreno :
- cubierto de hierba.
  - con barro, arena o cubierto de piedras.
  - Charco, arena, río



- ▶ 純正オプションパーツ以外の組込みや車体の改造はしないでください。故障の原因となります。Do NOT install any option parts not made by Kyosho for this model. To avoid causing irreparable damage, do NOT attempt any modifications. Verwenden Sie aus Gründen der Produkthaftung ausschließlich Original KYOSHO Tuning- und Ersatzteile! Ne jamais utiliser d'autres options que celles fabriquées par Kyosho. Vous risquez d'endommager irrémédiablement votre modèle et aucune garantie ne serait possible. NO instale ninguna pieza opcional que no sea fabricada por Kyosho. Para evitar daños irreparables, NUNCA intente realizar ninguna modificación.

# セット内容 / Content / Inhalt / CONTENUTO / Contenido

- 送信機 (コントローラー)  
Transmitter (Controller)  
Fernsteuerung  
Radiocommande 2 voies  
Emisora



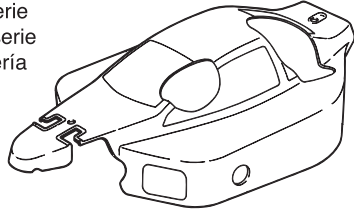
- バインディングスティック  
Binding Stick  
Binding Stick  
Clé de synchronisation  
Llave de sincronización



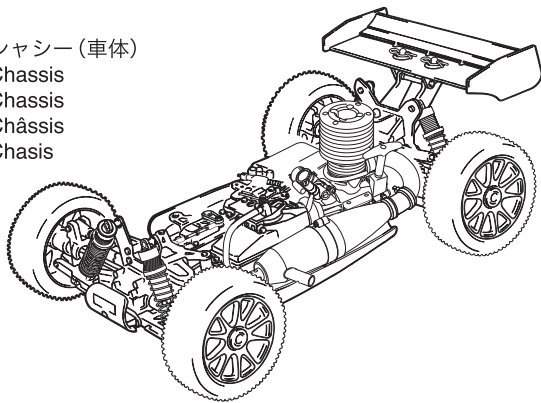
使用しません。  
Not used.  
Keine Verwendung  
Non utilisé.  
Sin usar.

バインディングスティック  
Binding Stick  
Binding Stick  
Clé de synchronisation  
Llave de sincronización

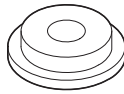
- ボディ  
Body  
Karosserie  
Carrosserie  
Carrocería



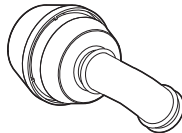
- シャーシ (車体)  
Chassis  
Chassis  
Châssis  
Chasis



- ブレークインリング  
Break-in Ring  
Einlauf-Ring  
Buse de rodaje  
Anillo de rodaje

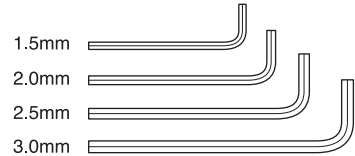


- エアークリーナー  
Air Filter  
Luftfilter  
Filtre à air  
Filtro de aire

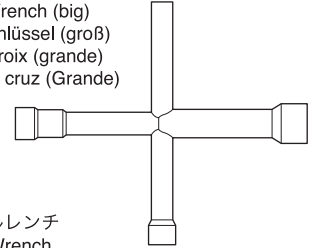


## セットに入っている工具 TOOLS INCLUDED GELIEFERTE WERKZEUGE OUTILS FOURNIS HERRAMIENTAS INCLUIDAS

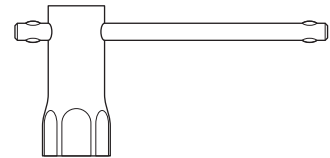
- 六角レンチ (1.5mm, 2mm, 2.5mm, 3mm)  
Hex wrenches (1.5mm, 2mm, 2.5mm, 3mm)  
Sechskantschlüssel (1.5mm, 2mm, 2.5mm, 3mm)  
Clé allen (1.5mm, 2mm, 2.5mm, 3mm)  
Llaves allen (1.5mm, 2mm, 2.5mm, 3mm)



- 十字レンチ (大)  
Cross Wrench (big)  
Kreuzschlüssel (groß)  
Clé en croix (grande)  
Llave de cruz (Grande)



- ホイールレンチ  
Wheel Wrench  
Mutternschlüssel  
Clé pour les roues  
Llave ruedas



## セットの他に必要な物 / Equipments Not Included / Erforderliches Werkzeug / EQUIPEMENTS NON INCLUS / Equipo Necesario

- < 送信機用 >  
< For Transmitter >  
< Für den Sender >  
< Pour la radiocommande >  
< Para la emisora >

- < 車体用 >  
< For Car >  
< Für das Auto >  
< Pour la voiture >  
< Para el coche >

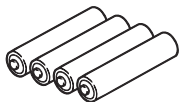
- No.96424  
■フェューエルポンプ  
Fuel Bottle  
Tankflasche  
Pipette de remplissage rapide  
Biberón de llenado rápido



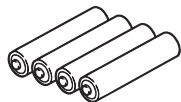
- グロー燃料  
Glow Fuel  
Kraftstoff  
Carburant  
Combustible



- 単3アルカリ乾電池.....4本  
AA Alkaline Batteries  
4 pieces  
4 St. AA Trockenbatterien  
4 batteries de type R6 pour  
votre radiocommande  
4 Pilas alcalinas AA



- 単3アルカリ乾電池.....4本  
AA Alkaline Batteries  
4 pieces  
4 St. AA Trockenbatterien  
4 batteries de type R6 pour  
votre radiocommande  
4 Pilas alcalinas AA



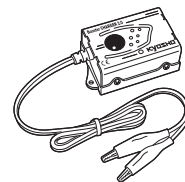
※リポバッテリー、リフェバッテリーは使用できません。  
\*Lipo battery, Li-Fe battery can not be used.  
\*Lipo-Akku, kann Li-Fe Akkus nicht verwendet werden.  
\*Lipo batterie, batterie Li-Fe ne peut pas être utilisé.  
\*Lipo batería, batería de Li-Fe no se puede utilizar.

- No.36216S  
■スパークブースター 2.0  
Spark Booster 2.0  
GlowStarter  
Socquet de démarrage  
Spark Booster 2.0



No.36217

- ブースターチャージャー 2.0  
Booster Charger 2.0  
Ladegeraet fuer Glow Starter  
Chargeur  
Booster Charger 2.0



- +ドライバー  
Phillips Screwdriver  
Kreuzschlitzschraubendreher  
Tournevis cruciforme  
Destornilladores Phillips



### 注意 / Caution / Achtung! / Precautions! / Precauciones

※送信機に、ニッケル水素 (単3形) 電池を使用する場合、電池ボックスに安全上逆接続防止リブ (仕切り) が付いています。一部の電池で、プラス端子の形状が短く通電しない物が有りますので、電池を購入する前に必ず確認してください。  
\*When using Nickel Metal-Hydride batteries (AA-size), the transmitter battery compartment has partitions to stop reverse flow of current. The plus (+) terminal on some types of batteries is not long enough so please check when purchasing.  
\*Achten Sie beim Kauf von Zellen darauf, dass der Plus-Kontakt an der Zelle lang genug ist, um sicheren Kontakt im Batteriefach herzustellen. Das Batteriefach schützt durch diese Bauweise vor Verpolungen.  
\*Dans le cas de l'utilisation de batteries R6 Ni-MH, vérifiez avant de les acheter, que la borne du (+) effectue correctement le contact dans le boîtier.  
\*Al utilizar baterías Ni-MH (AA), instale las baterías respetando la polaridad indicada en el portapilas. Además compruebe que las baterías poseen la longitud adecuada y que el terminal + contacta correctamente ya que algunas poseen el terminal + más corto de lo normal.



プラス端子の突起が1.0mm以上  
Plus terminal height of more than 1.0mm.  
Pluspol muss grösser als 1.0 mm sein!  
La borne du + doit être sup. à 1,0mm.  
El terminal + debe medir más de 1,0mm.



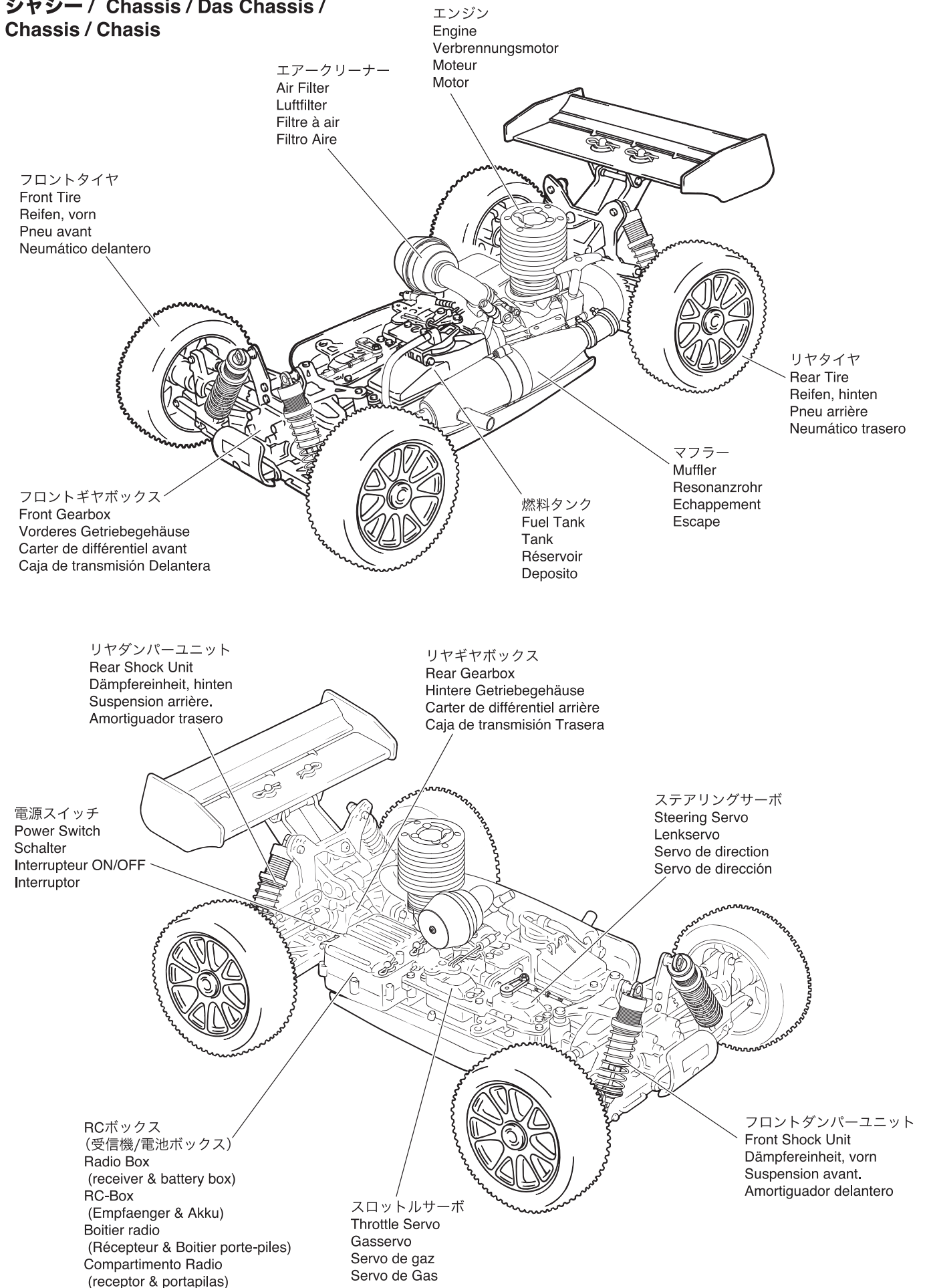
警告  
WARNING  
VORSICHT  
ATTENTION  
AVISO

▶ ガソリンや灯油は使用禁止。  
Never use gasoline nor kerosene!  
Verwenden Sie niemals handelsübliches Benzin und Diesel!  
N'utilisez jamais ni de l'essence ni du gasoil!  
Nunca utilice gasolina ni otros combustibles!

※注意：オキシライド乾電池は、電圧が高いため使用できません！  
\*NOTE: Oxryde batteries cannot be used!  
\*Verwenden Sie keine Oxryde Batterien!  
\*NOTE: Ne pas utiliser de batteries de type OXYRIDE.  
\*NOTA: No utilice baterías Oxryde.

# 各部の名称 / GLOSSARY OF MAIN PARTS / Übersicht der Hauptteile GLOSSAIRE / INDICE DE PIEZAS

## シャシー / Chassis / Das Chassis / Chassis / Chasis



### ●2.4GHzシステム使用上の注意

- 1: KT-231P+は2.4GHz帯周波数を使用し、混信防止機能を備えていますが、万が一の事を考えて周囲の安全を確保してください。
- 2: 2.4GHzはR/C以外の機器にも使用されています。電子レンジ、無線LAN、Bluetooth、デジタルコードレス電話、ISMバンドなどに使用されているので都市部ではプロボの動作に影響が出る場合があります。使用する際は周囲の環境に注意し、必ず動作確認をおこない安全を確認してからお楽しみください。
- 3: 同一場所での走行の際、同時に使用する2.4GHzプロボの台数を15台以内にしてください。
- 4: KT-231P+の電波到達距離は地上で約200mで設計されています。その範囲内で走行(航行)をお楽しみください。

### ●2.4GHz送信機操作上の注意

- 1: 送信機のアンテナは指向性が高く電波が弱くなる方向があります。アンテナの先端が向いている方向が最も電波が弱くなりますのでアンテナを車体に向けしないでください。
- 2: 送信機のアンテナを持ったり金属クリップをつけないでください。

### ●2.4GHz受信機搭載時の注意

- 1: 受信機のアンテナは切断したり半田付けで延長しないでください。

### • Usage precautions for the 2.4GHz system

- 1: The KT-231P+ operates on 2.4GHz frequency and although it features radio interference prevention and a problem is unlikely, it is still important to guarantee the surrounding area is safe for operating the model.
  - 2: The 2.4GHz frequency is used by other devices in addition to R/C models such as microwave ovens, wireless LAN, Bluetooth, digital cordless phones and ISM band devices. This may affect the movement of the R/C system if it is operated in urban areas. Before using, check the area is safe and the model is responding properly.
  - 3: Please limit the number of 2.4GHz models operating simultaneously in the same place to 15.
  - 4: The KT-231P+ is designed with a surface range of 200m. Please use within this range.
- Due to directionality, the antenna signal is weaker when it is facing in certain directions.**
- 1: As the signal is weaker towards the tip of the transmitter antenna, do not point the antenna directly at the model.
  - 2: Do not hold the transmitter by the antenna or attach any metal clips to it.
- Precautions when mounting a 2.4GHz receiver.**
- 1: Do not cut the receiver antenna or lengthen it by soldering.

### • Sicherheitsvorkehrungen für den Betrieb des 2.4GHz-Systems

- 1: Die KT-231P+ arbeitet im 2.4GHz-Band. Obwohl es gegen Störungen abgesichert ist und Probleme unwahrscheinlich sind, ist es natürlich dennoch zu gewährleisten, dass die Umgebung für den Betrieb geeignet ist.
- 2: Neben RC-Modellen senden auch andere Geräte im 2.4GHz-Band, so zum Beispiel Mikrowellenherde, WLAN, Bluetooth, schnurlose Telefone und ISM-Elektronik. Dies kann insbesondere in Stadtgebieten Einfluss auf den Betrieb eines 2.4GHz-Fernsteuersystems nehmen. Es vor dem Betrieb des RC-Modells sicherzustellen, dass es in seiner Umgebung wie erwartet auf Steuerbefehle reagiert.
- 3: Es sollten nicht mehr als 15 Fahrzeuge gleichzeitig in derselben Umgebung im 2.4GHz-Band betrieben werden.
- 4: Die KT-231P+ ist für den Betrieb in einem Radius von bis zu 200m ausgelegt. Bitte überschreiten Sie diesen Radius nicht.

### • Abhängig von der Antennenausrichtung kann die Signalstärke variieren.

- 1: Da das Sendesignal an der Antennenspitze am schwächsten ist, sollte diese während des Betriebs nicht direkt auf das RC-Modell gerichtet werden.
- 2: Halten Sie den Sender nie an der Antenne fest und befestigen Sie an ihr keine Gegenstände wie Klammern, insbesondere solche aus Metall.

### • Sicherheitsvorkehrungen für die Installation des 2.4GHz-Empfängers

- 1: Keinesfalls darf die Antenne abgeschnitten, gekürzt oder in sonstiger Weise angepasst werden.

### • Précautions d'usage concernant le 2,4Ghz.

- 1: L'émetteur KT-231P+ utilise la technologie 2,4Ghz qui réduit considérablement les problèmes d'interférences entre utilisateurs. Toutefois, nous vous conseillons d'utiliser vos modèles réduits radio-commandés sur une surface dégagée afin d'éviter toutes manœuvres dangereuses.
- 2: La technologie 2,4Ghz est également utilisée pour d'autres applications en dehors des modèles radio commandés comme certaines connexions Wifi, connexions bluetooth, et autres technologies sans fil. Cela pourrait engendrer des interférences. Nous vous conseillons d'utiliser votre modèle R/C dans un espace qui ne présente pas ou peu d'appareils utilisant la technologie sans fil.
- 3: Toujours par soucis d'éviter les interférences, n'utilisez pas plus de 15 émetteurs KT-231P+ simultanément lors d'un meeting.
- 4: L'émetteur KT-231P+ autorise une portée de 200m. Nous vous conseillons d'utiliser votre modèle R/C sans excéder la portée maximum.

### • Il est préférable de maintenir son émetteur avec l'antenne verticale pour garantir un meilleur signal.

- 1: Si le signal est plus faible, il n'est pas nécessaire de pointer votre antenne vers votre modèle radio-commandé.
- 2: Ne portez jamais votre émetteur par l'antenne. L'antenne est un élément fragile de votre émetteur, aucun élément métallique ne doit être mis en contact.

### • Precauciones de seguridad con su equipo RC 2.4GHz

- 1: Ne jamais modifier la longueur du fil d'antenne !
- Precauciones de seguridad con su equipo RC 2.4GHz**
1. Su KT-231P+ opera en la frecuencia 2.4GHz y aunque es muy difícil que el equipo sufra interferencias es muy importante garantizar que el área de funcionamiento es segura para utilizar el modelo.
  2. La frecuencia 2.4GHz es utilizada por otros dispositivos además de los modelos RC, tales como hornos microondas, LAN inalámbricas, Bluetooth, teléfonos inalámbricos y dispositivos ISM. Todo esto podría afectar el funcionamiento del equipo RC al utilizarlo en zonas urbanas. Antes de utilizar el modelo, asegúrese que el área está despejada y el modelo responde correctamente.
  3. Por favor limite a 15 el número de modelos funcionando de manera simultánea en la misma zona.
  4. La emisora KT-231P+ no debe utilizarse a más de 200m del modelo que esté usando.

### • Debido a la direccionabilidad, la señal de la antena es más débil cuando está apuntado a ciertas direcciones

1. Como la señal es más débil hacia la parte superior de la antena, nunca apunte la antena directamente al modelo.
2. No sujete la emisora por la antena ni coloque ningún clip metálico en ella.

### • Precauciones a la hora de instalar un receptor 2.4GHz

1. Nunca corte la antena del receptor ni suelde ningún tipo de extensión en la misma.



# 送信機の準備 / Transmitter Preparation / Der Sender / PREPARATION RADIO / Preparación Equipo R/C

## 送信機 シンクロ KT-231P+

Transmitter Syncro KT-231P+ / Sender Syncro KT-231P+  
Emetteur Syncro KT-231P+ / Emisora Syncro KT-231P+

**スロットルトリム**  
Throttle Trim  
Trimmschieber für Gashebel  
Trim de gaz/frein  
Trim de Gas

車が走り出さないように調整します。  
Adjusts the throttle in small increments so the model will not move at neutral.  
Neutrallage so justieren, daß das Modell sich nicht bewegt.  
Ajuster pas à pas le trim de la commande d'accélération pour obtenir le neutre.  
Permite ajustar el recorrido del gas en pequeños incrementos para impedir que el modelo se mueva en el punto neutral.

**スロットルエンドポイントアジャスト**  
Throttle End Point Adjust  
Endausschlag für Gas  
Réglage de fin de course Gaz  
Ajuste del recorrido máximo del gas.

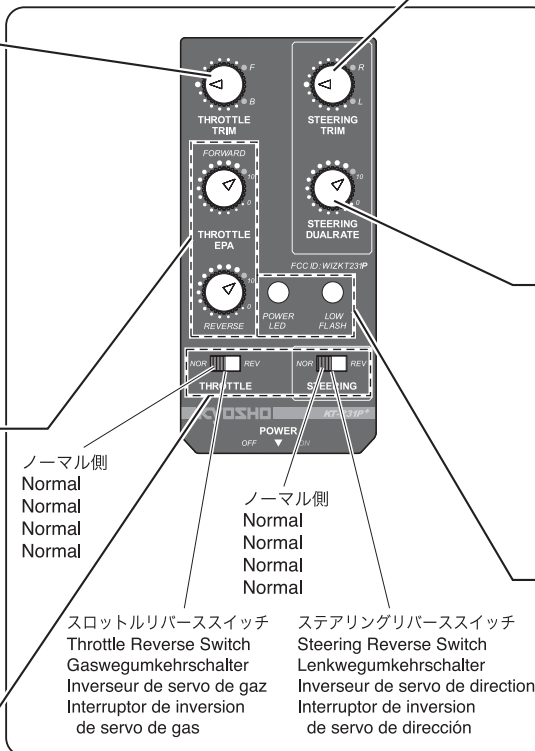
前進側、ブレーキ側の動作量をそれぞれ調整します。  
Adjusts the amount of movement to the forward and brake sides.  
Zur Einstellung des maximalen Servowegs für Gas & Bremse.  
Ajuster le réglage de fin de course à la marche avant et marche arrière  
Ajuste el recorrido de la marcha adelante y el freno.

**サーボリバーススイッチ**  
Servo Reversing Switch  
Servo-Reverse-Schalter  
Interrupteur d'inversion des servos  
Interruptor de inversión de los servos

ステアリング、スロットルの動作方向を反転させる時に使用します。  
このモデルではステアリングはノーマル側、スロットルはノーマル側で使用します。  
This model uses normal position for steering, and normal for the throttle.  
Schalter Lenkservo auf normal,  
Schalter Gas-Funktion auf normal.  
Utiliser la position normal pour la direction et normal pour les gaz.  
En este modelo sitúe la posición normal en la dirección y la normal en el gas.

**電源スイッチ**  
Power Switch  
Ein-/Ausschalter  
Interrupteur M/A  
Interruptor

**バッテリーカバー**  
Battery Cover  
Batteriefachdeckel  
Couvercle porte piles  
Tapa portapilas



ノーマル側  
Normal  
Normal  
Normal  
Normal

ノーマル側  
Normal  
Normal  
Normal  
Normal

スロットルリバーススイッチ  
Throttle Reverse Switch  
Gaswegumkehrschalter  
Inverseur de servo de gaz  
Interruptor de inversión de servo de gas

ステアリングリバーススイッチ  
Steering Reverse Switch  
Lenkwegumkehrschalter  
Inverseur de servo de direction  
Interruptor de inversión de servo de dirección

**ステアリングトリム**  
Steering Trim  
Trimmschieber für Lenkung  
Trim de direction  
Trim de Dirección

車がまっすぐに走るように調整します。  
Adjusts the steering in small increments so the model will run straight.  
Zur exakten Justierung des Neutralpunktes Permet d'ajuster la direction  
Permite ajustar el recorrido de la dirección en pequeños incrementos para poder alinear la dirección y conseguir que el modelo ruede en línea recta.

**ステアリングD/Rアジャスター**  
Steering D/R Adjuster  
Dual Rate Justierung  
Limiteur de débattement de direction  
Dual Rate de Dirección

ステアリングの舵角を調整します。  
To adjust Steering Angle  
Zur Justierung des maximalen Lenkausschlags  
Permet d'ajuster le débattement de la direction  
Permite ajustar el ángulo de la dirección

**LEDインジケータ**  
LED Indicator  
LED Anzeige  
Indicateur de batterie  
Indicador LED

電源スイッチがONの時に、両方のLEDが点灯します。  
When the power is switched ON, both LED lights will light up.  
Nach dem Einschalten leuchten beide LED auf.  
Lorsque l'émetteur est sur ON, les deux LED s'allument.  
Cuando la emisora está en ON, los dos LEDs se encienden.

**アンテナ**  
Antenna  
Antenne  
Antenne  
Antena

**ステアリングホイール**  
Steering Wheel  
Lenkrad  
Volant de commande de direction  
Volante de dirección

左右に曲がる操作を行います。  
Turn model to left or right.  
Zur Steuerung der Fahrtrichtung (rechts - links)  
Contrôle la direction droite/gauche  
Hace que el modelo gire a izquierda o derecha

**スロットルトリガー**  
Throttle Trigger  
Gas-/Bremshebel  
Gâchette de commande de gaz  
Gatillo de Gas

前進、ブレーキの操作を行います。  
Controls forward movement and braking functions.  
Gas- und Bremsfunktion  
Permet le contrôle de la marche avant, du frein et de la marche arrière.  
Controla la velocidad y el freno.



付属の送信機以外のご使用になれません。

Transmitters other than the one included cannot be used with this product.

Verwenden Sie ausschließlich die beiliegende Fernsteuerung zur Steuerung des INFERNO NEO 3.0.

Utiliser votre INFERNO NEO 3.0 uniquement avec la radio fournie dans la valisette.

Utilice siempre la emisora incluida con su modelo. No intente utilizar otro tipo de emisora.

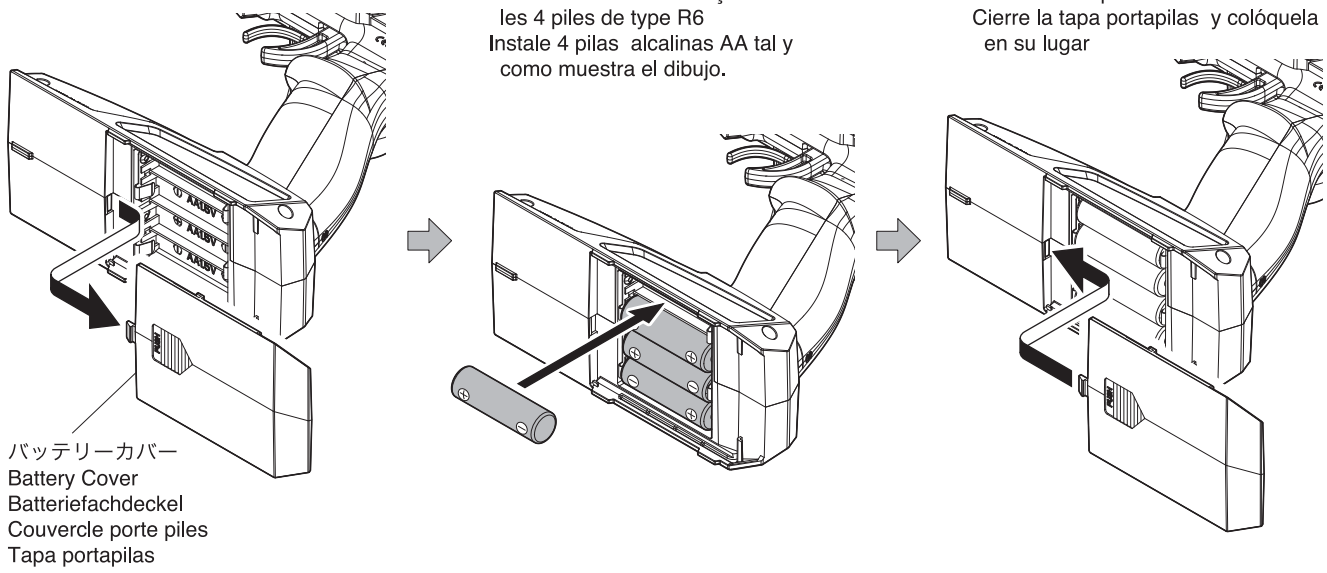
**1** 電池のセット  
Loading batteries / Das Laden der Akkus / Piles pour l'émetteur / Instalación de las pilas

※注意：オキシライド乾電池は、電圧が高いため使用できません！  
\*NOTE: Oxyride batteries cannot be used! \*NOTE: Ne pas utiliser de batteries de type OXYRIDE.  
\*Verwenden Sie keine Oxyride Batterien! \*NOTA: No utilice baterías Oxyride.

**1** バッテリーカバーをはずす。  
Remove the battery cover.  
Batteriefachdeckel abnehmen  
Retirer le couvercle porte piles  
Retire la tapa portapilas

**2** 単3乾電池4本を図のように入れる。  
Load 4 AA Alkaline Batteries as shown in the following illustration.  
4 AA Trockenbatterien in den Sender einsetzen.  
Placer selon le schéma ci-dessous les 4 piles de type R6  
Instale 4 pilas alcalinas AA tal y como muestra el dibujo.

**3** バッテリーカバーをしめる。  
Close the battery cover.  
It is snapped into place.  
Batteriefachdeckel schließen  
Replacer le couvercle porte piles comme indiqué.  
Cierre la tapa portapilas y colóquela en su lugar

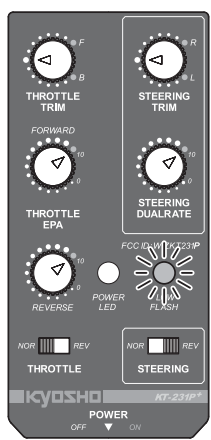


バッテリーカバー  
Battery Cover  
Batteriefachdeckel  
Couvercle porte piles  
Tapa portapilas

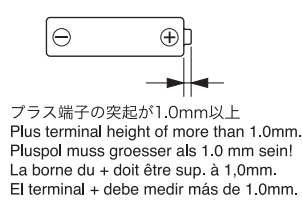
**LEDインジケーター / LED Indicator / LED Anzeige  
Indicateur de batterie / Indicador LED**

▶ グリーンLEDインジケーターが点滅したらすぐに乾電池を新品と交換してください。  
When the green LED indicator starts flashing, replace the batteries with new ones as soon as possible.  
Beginnt die grüne LED zu blinken, ersetzen Sie die Batterien so bald als möglich.  
Lorsque la LED verte commence à clignoter, remplacez les piles par des neuves dès que possible.  
Cuando el LED verde empieza a parpadear, cambie las pilas por otras nuevas lo antes posible.

**送信機の電池が無くなるとコントロールが不能になり大変危険です。**  
Do NOT operate when transmitter and/or receiver batteries are low or else the control of the model will be lost.  
Verwenden Sie das Modell niemals wenn die Batterien beginnen schwach zu werden, ersetzen Sie diese unverzüglich.  
**Ne jamais attendre que les piles de la radio soient déchargées pour les changer.**  
Nunca deje que las pilas se descarguen completamente ya que podría perder el control de su modelo.



※送信機の電池ボックスに安全上逆接続防止リブ(仕切り)が付いています。  
一部の電池で、プラス端子の形状が短く通電しない物が有りますので、電池を購入する前に必ず確認してください。  
\*The transmitter features rib partitions to prevent reverse battery connection. On some batteries the Plus terminal may be too short for the electrical current to flow. Be sure to check battery dimensions before purchasing.  
\*Der Sender verfügt über Batterieschächte, die vor einem verpolteten Einlegen der Batterien schützen.  
Es kann bei einigen Batterietypen vorkommen, dass der Pluspol zu kurz ist, um den Stromkreis zu schließen.  
Kontrollieren Sie daher vor dem Kauf der Batterien, ob diese für den Einsatz im Sender geeignet sind.  
\*Le logement porte piles requiert des éléments AA de dimension standard.  
\*El espacio en el portapilas está previsto para pilas estándar de tipo AA.



**注意 / Cautions / Achtung / Attention ! / Atención**

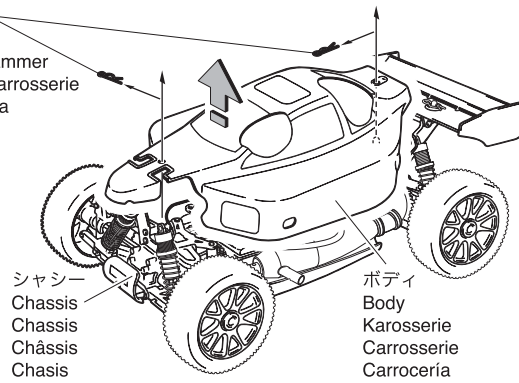
- 電池は指定の電池を使用し、逆接続・分解は絶対にしないでください。  
発熱や破損の原因となり大変危険です。  
Batteries: never disassemble, install with wrong polarity, or use wrong type.  
This may lead to damage and leakage.  
Batterien / Akkus nicht verpolt einsetzen!  
Ne jamais ouvrir une pile ou inverser les connecteurs sous peine de court-circuit pouvant entraîner de sérieux dommages.  
Nunca intente desmontar ni modificar las pilas ya que podría causar un cortocircuito y daños graves.
- 電池は、新しい同一種類の物を4本使用してください。  
新・旧の電池を混ぜて使用しないでください。  
Improper installation of transmitter batteries can cause serious damage to your system.  
Das falsche Einlegen der Senderbatterien kann zur Beschädigung oder Zerstörung der Elektronik führen.  
Des piles endommagées pourraient causer des dommages importants à votre émetteur.  
Unas pilas en mal estado pueden dañar la emisora.

# 車体の準備 / Prepare Car / Das Modell / Préparation du châssis / Preparación del Modelo

## 1 ボディの取外し Body Shell Karosserie Carrosserie Carrocería

▶ ボディピンを外し、ボディを取外します。  
Remove body pins and take body shell off.  
Sicherungsklammern entfernen und die Karosserie abnehmen.  
Retirer les clips de carrosserie puis la carrosserie.  
Retire las presillas y desmonte la carrocería.

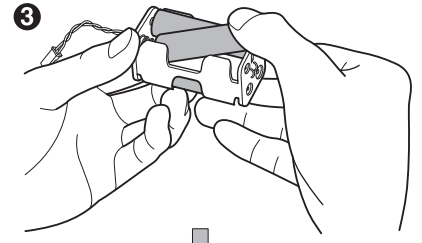
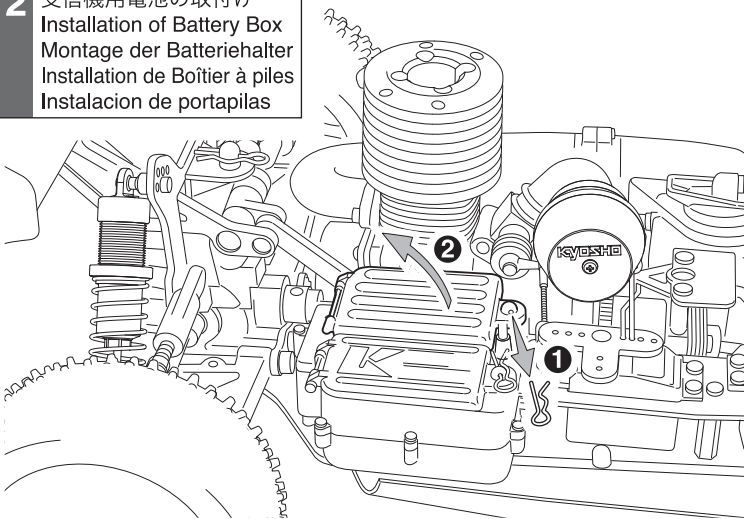
ボディピン  
Body Pin  
Karosserieklammer  
Goupille de carrosserie  
Clip carrocería



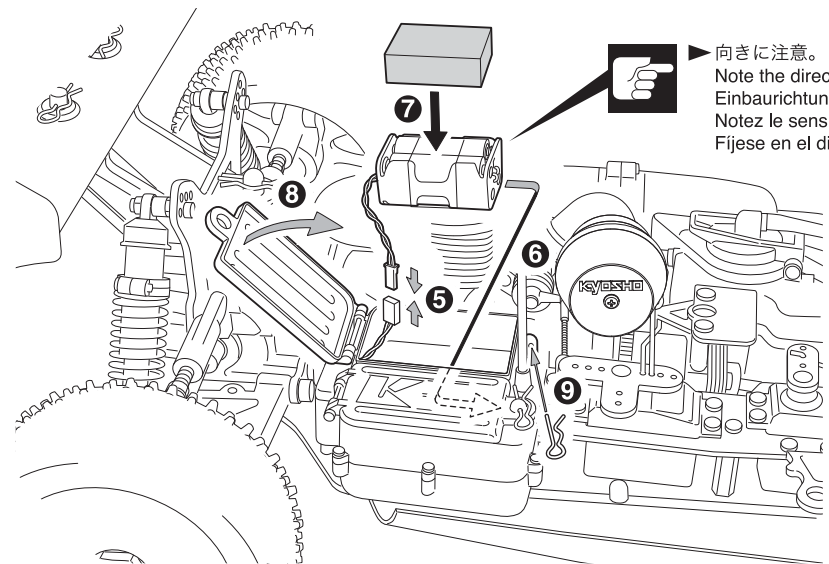
● ボディピンは、図のように曲げておく  
と取り外しが楽です。  
Slightly bend the body pins as shown in  
the diagram for easier removal.  
Karosserieklammern aufbiegen,  
wie dargestellt.  
Courber les clips de carrosseries, comme  
indiqué, pour pouvoir les retirer facilement.  
Doble ligeramente la presilla de la  
carrocería tal y como se muestra



## 2 受信機用電池の取付け Installation of Battery Box Montage der Batteriehalter Installation de Boîtier à piles Instalación de portapilas



セロハンテープ  
Cellophane Tape  
Klebeband  
Adhésif  
Cinta adhesiva

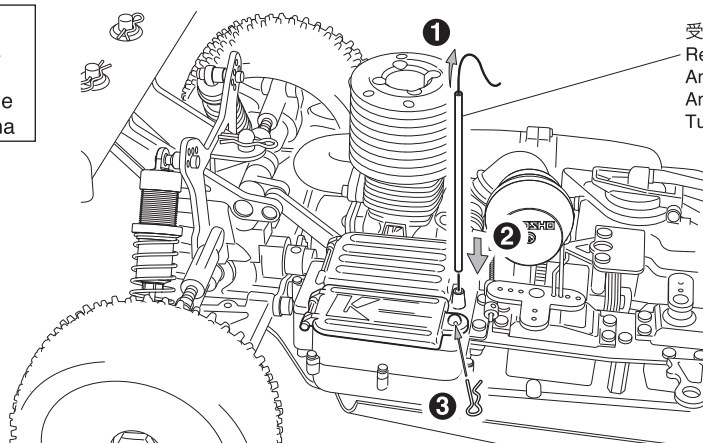


▶ 向きに注意。  
Note the direction.  
Einbauichtung beachten.  
Notez le sens.  
Fijese en el dibujo.



リポバッテリー、リフェバッテリー  
は使用できません。  
Lipo battery, Li-Fe battery  
can not be used.  
Lipo-Akku, kann Li-Fe Akkus  
nicht verwendet werden.  
Lipo batterie, batterie Li-Fe  
ne peut pas être utilisé.  
Lipo batería, batería de Li-Fe  
no se puede utilizar.

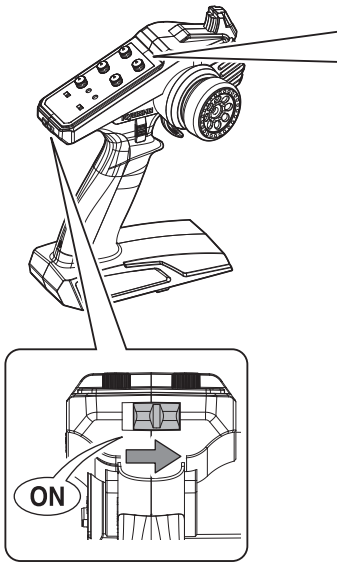
## 3 アンテナの取付け Installation of Antenna Montage der Antenne Installation de l'antenne Instalación de la antena



受信アンテナパイプ  
Receiver Antenna Tube  
Antennenhülse  
Antenne de réception  
Tubo de antena

▶ 配線類をはさまないように注意する。  
Be sure wires are not pinched or caught.  
Kabel nicht knicken oder quetschen!  
S'assurer que le fil d'antenne n'est pas pincé.  
Asegurarse que el cable no está doblado  
ni entra en contacto con piezas.

**1** 送信機 (スイッチ)  
Transmitter (Switch)  
Schalter für Fernsteuerung  
Radiocommande  
Emisora (Interruptor)



**● 重要 / IMPORTANT / WICHTIG / IMPORTANT / IMPORTANTE**

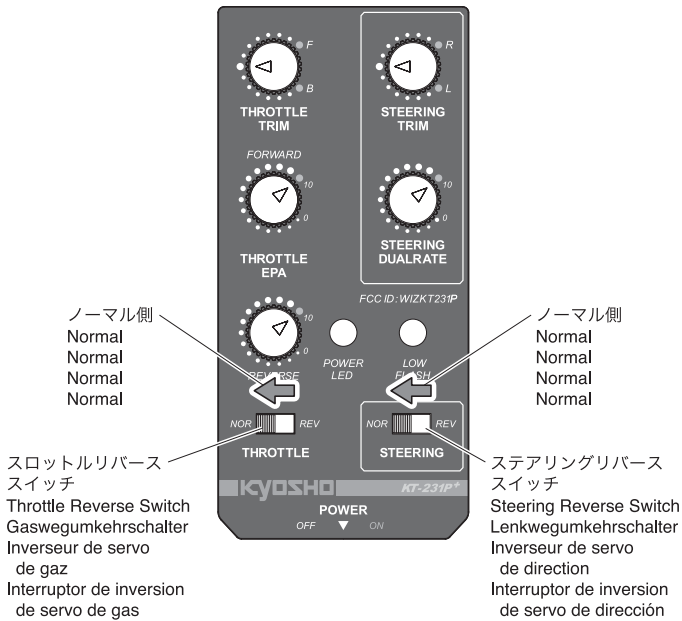
**サーボリバーススイッチ / Servo Reversing Switch / Servo-Reverse-Schalter / Interrupteur d'inversion des servos / Interruptor de inversión de los servos**

▶ 各トリム・アジャスターは図の位置で使います。動かしてしまった時は、図の位置に戻してから走行させてください。図の位置からずれたまま使用すると暴走することがあり大変危険です。

Ensure each trim and adjuster is positioned as per the diagram. If any have changed, move back to the position in the diagram before running the model. Running the model without correcting the position can result in loss of control and is extremely dangerous. Prüfen Sie das die Trimmung und Schalter wie dargestellt ausgerichtet sind. Richten Sie alle Einstellungen wie dargestellt vor Inbetriebnahme des Modells aus. Der Betrieb des Modells ohne vorherige korrekte Schalterausrichtung ist gefährlich und kann zu Beschädigungen führen.

Vérifier que tous les trims et interrupteurs soient positionnés comme indiqué sur le schéma. Si ce n'est pas le cas, les positionner comme indiqué avant d'utiliser le modèle. Utiliser le modèle sans avoir au préalable vérifié cette étape peut entraîner une perte de contrôle du modèle et est extrêmement dangereux.

Verificar que todos los trims e interruptores están en la misma posición que en el dibujo. Si no es así, remítase al dibujo antes de poner su modelo en funcionamiento. Utilizar el modelo sin que los ajustes estén en la posición adecuada puede causar una pérdida de control y es extremadamente peligroso.



各リバーススイッチは、ステアリング、スロットルの動作方向を反転させる時に使います。このモデルではステアリングはノーマル側、スロットルはノーマル側で使います。

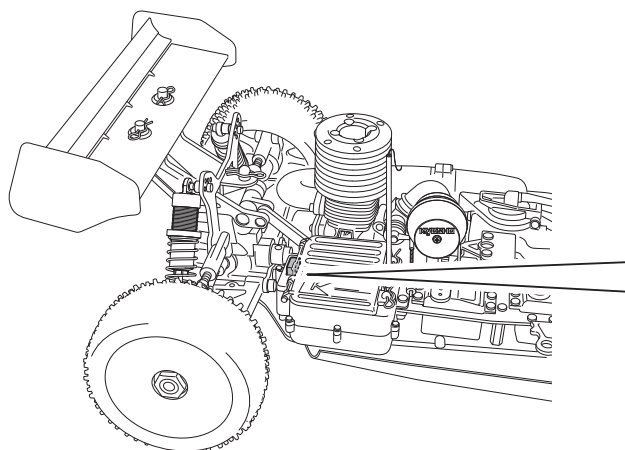
Use the reverse switches to reverse the direction of steering or throttle movement. This model uses normal position for steering, and normal for the throttle.

Verwenden Sie den Servowegumschalter um die Laufrichtung der Lenkung und des Gas zu ändern. Schalter Lenkservo auf normal, Schalter Gas-Funktion auf normal.

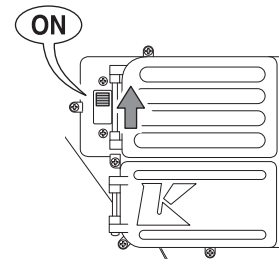
Utiliser l'interrupteur d'inversion (REV) pour inverser la direction ou les gaz. Utiliser la position normal pour la direction et normal pour les gaz.

Utilice los interruptores de inversión para invertir la dirección o el gas. En este modelo sitúe la posición normal en la dirección y la normal en el gas.

**2** シャシー (スイッチ)  
Chassis (Switch)  
Schalter für Modell  
Chassis  
Chasis (Interruptor)



▶ シャシーのスイッチをONにする。  
Turn On the chassis's switch.  
Modell einschalten.  
Mette l'interrupteur sur ON.  
Conecte el interruptor



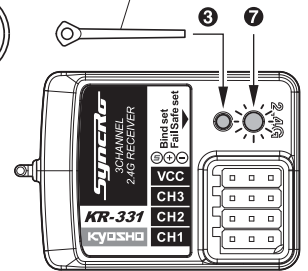
### 3 バインディング Binding Bindungsvorgang Connection Emparejamiento.

▶ 送信機と受信機のバインディングを行います。(工場出荷時はバインディングされているので、設定の必要はありません。)  
Binding the transmitter with the receiver. (Binding is already complete at time of shipment and is not required to be setup).  
Sender und Empfänger miteinander binden. Bei ReadySet-Modellen ist die Bindungsvorgang bereits erledigt.  
Synchroniser la liaison émetteur / récepteur. (Cette synchronisation est déjà effectuée par défaut et il n'est pas nécessaire de la refaire).  
Emparejar el emisor con el receptor. (El emparejamiento ya se ha efectuado en fabrica)

- 送信機とシャシーの距離を1m以内にします。  
Distance between transmitter and chassis is within 1m.  
Entfernung zwischen Sender und Modell nicht mehr als 1m.  
La distance entre l'émetteur et le châssis est de 1m.  
La distancia entre la emisora y el chasis es de 1m.
- 送信機とシャシーのスイッチをOFFにします。  
Turn transmitter and chassis power OFF.  
Sender und Modell ausschalten.  
Mettez l'émetteur et le châssis sur OFF.  
Ponga la emisora y el chasis en OFF.
- 付属のバインディングスティックを使ってバインディングボタンを押したままにします。  
Push and hold down the binding button with the included binding stick.  
Binding Knopf mit Binding Stick drücken und gedrückt halten.  
Appuyez et maintenez enfoncé le bouton de couplage avec la clé de synchronisation incluse.  
Pulse y mantenga pulsado el botón de enlace con la llave de sincronización incluida.
- シャシーのスイッチをONにします。LEDが早い点滅を始めます。  
Turn chassis power ON. LED starts flashing rapidly.  
Modell einschalten, die LED beginnt schnell zu blinken.  
Mettez le châssis sur ON. La LED commence à clignoter rapidement.  
Ponga el chasis en ON. El LED empieza a parpadear rapidamente.
- 送信機のスイッチをONにします。  
Turn transmitter power ON.  
Sender einschalten.  
Mettez sur ON le châssis.  
Ponga el chasis en ON.
- 受信機のバインディングボタンを押すことをやめます。  
Stop pressing the binding button on the receiver.  
Binding Knopf loslassen.  
Cessez d'appuyer sur la touche du récepteur.  
Deje de pulsar la tecla del receptor.
- 受信機のLEDが点灯に切り替わったら、バインディングは完了です。  
When LED on the receiver lights up, binding is complete.  
Leuchtet die LED am Empfänger permanent auf, ist der Bindungsvorgang abgeschlossen.  
Quand la LED du récepteur s'allume, la synchronisation est terminée.  
Cuando el LED del receptor se enciende, la sincronización está terminada.

使用しません。  
Not used.  
Keine Verwendung  
Non utilisé.  
Sin usar.

バインディングスティック  
Binding Stick  
Binding Stick  
Clé de synchronisation  
Llave de sincronización



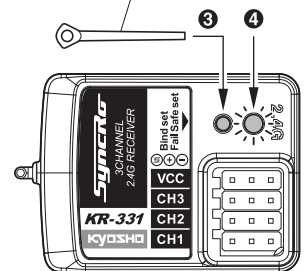
\*バインディングに失敗した場合には①からもう一度やり直してください。  
\* If binding fails, start again from step ①.  
\* Schlägt der Bindungsvorgang fehl, beginnen Sie erneut bei Schritt ①.  
\* Si la synchronisation échoue, recommencez à partir de l'étape ①.  
\* Si la sincronización falla, repita lo mismo desde el paso ①.

### 4 フェイルセーフ設定 Fail Safe Setup Fail Safe Einstellungen Réglage de sécurité Ajuste del Fail Safe.

▶ 電波障害時にスロットルサーボを任意の位置で固定できます。フェイルセーフ動作時にフルブレーキの位置にすることをお勧めします。  
In case of radio signal interference, the throttle servo position can be locked into a set position. It is recommended to set this at the full brake position for when the failsafe is engaged.  
Für den Fall von Störungen, kann die Position des Gasservo in eine voreingestellte Position gesetzt werden. Es wird empfohlen diese Position auf maximale Bremse zu stellen, wenn die Fail Safe Funktion auslöst.  
Le Failsafe permet en cas d'interférence ou de perte de signal radio, de positionner et verrouiller automatiquement la position du servo de gaz en mode de freinage. Il est impératif de verrouiller cette position en mode de freinage complet avant toute utilisation.  
El Failsafe permite en caso de interferencia o pérdida de señal de radio, colocar y bloquear automáticamente la posición del servo de gas en modo de frenado. Es esencial bloquear esta posición en modo de freno completo antes de su uso.

- 送信機、受信機の順で電源を入れます。  
Switch transmitter then receiver power on.  
Erst den Sender, dann den Empfänger einschalten.  
Mettez l'émetteur sur ON, puis le récepteur.  
Conecte el emisor y a continuación el receptor
- 送信機のスロットルトリガーを電波が途切れた際にスロットルサーボを固定したい位置に動かしてその状態を保持します。(通常はブレーキを効かせますので、スロットルトリガーをブレーキ側へいっぱいまで操作します。)  
Move and hold the throttle trigger so the throttle servo is set at the desired position when the failsafe engages. (This should be the full-brake position as brakes are generally applied under normal conditions.)  
Bewegen und halten Sie den Gashebel in die gewünschte Position für das Fail Safe, so das sich auch das Gasservo in dieser Position befindet. (Dies sollte die Position für maximale Bremse sein, da das Modell abbremsen sollte.)  
Appuyez sur la gâchette de l'émetteur pour actionner le freinage complet et maintenez la position. Le servo doit se positionner sur le freinage. (Cette position est celle qui apporte le plus de sécurité en cas de perte de signal radio).  
Apriete el gatillo de la emisora para utilizar el frenado completo y mantenga esta posición. El servo se debe colocar en posición de frenado. (Esta es la posición que proporciona la mayor seguridad contra la pérdida de señal de radio).
- バインディングスティックでフェイルセーフ設定ボタン (バインディングボタン) を一度押します。  
Use the binding stick to press failsafe setting button (binding button) once.  
Verwenden Sie den Binding Stick, um Fail Safe Knopf (Binding Knopf) kurz zu drücken.  
Utilisez la clé de synchronisation pour appuyer le bouton de couplage (du Failsafe) une fois.  
Utilice la llave de sincronización para pulsar el boton de enlace (del Failsafe) una vez.
- LEDが2回点滅したら設定完了です。  
When LED flashes twice, setting is complete.  
Wenn die LED zweimal aufblinkt ist die Einstellung abgeschlossen.  
Lorsque la LED clignote deux fois, le réglage est terminé.  
Cuando el LED parpadee dos veces, la configuración está terminada.

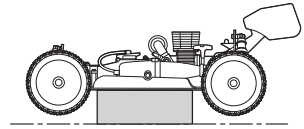
バインディングスティック  
Binding Stick  
Binding Stick  
Clé de synchronisation  
Llave de sincronización



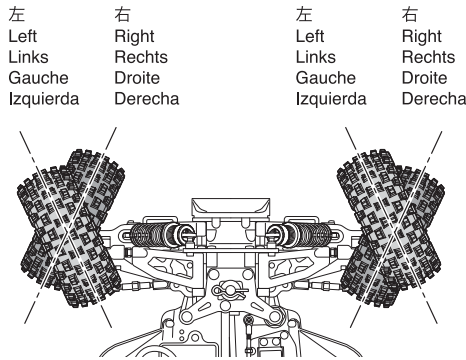
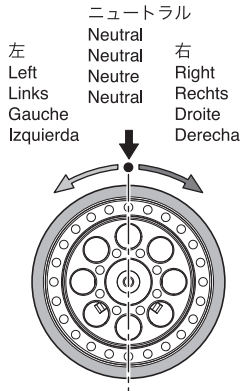
※工場出荷時は設定されていません。  
\* Failsafe position is not set at time of shipment.  
\* Im Auslieferungszustand ist keine Fail Safe Position eingestellt.  
\* ATTENTION ! La position de sécurité du Failsafe n'est pas réglée d'origine.  
\* ADVERTENCIA ! La posición de seguridad del Failsafe no viene configurada de fábrica.

**5** ステアリングのチェック  
 Check the Steering  
 Überprüfen Sie die Lenkung  
 Vérifier la commande de direction  
 Comprobación de la dirección

▶ 台に乗せて浮かせます。  
 Place on top of a platform to free the wheels.  
 Modell aufbocken, wie dargestellt.  
 Placer le châssis sur un stand de maintenance.  
 Coloque el modelo en un soporte.



▶ ステアリングホイールを操作してフロントタイヤの動きをチェック。  
 Operate the steering wheel to check if the front tires move correctly.  
 Beim Drehen des Lenkrads müssen sich die Vorderräder bewegen  
 Actionner la direction de gauche à droite de façon à vérifier son bon fonctionnement.  
 Mueva el volante de dirección para observar si las ruedas se mueven de forma correcta.



\*ステアリングホイールの操作量に応じて舵角が変わります。操作量が大きいほど、舵角も大きくなります。  
 \* Amount of front tire movement varies according to the amount of steering wheel movement. If the wheel is turned all the way left or right, the front tires also steer all the way left or right.  
 \* Die Vorderräder bewegen sich sinngemäß zur Drehung am Lenkrad.  
 \* La vitesse de rotation du volant de la radiocom-mande est proportionnelle à celle des roues.  
 \* El recorrido de las ruedas será proporcional al movimiento que usted proporcione al volante. Si lo gira a la izquierda ó a la derecha, las ruedas también girarán a la izquierda ó a la derecha.

▶ フロントタイヤが左右逆の動きになる時はP12リバーススイッチの位置を確認してください。  
 If turning the transmitter wheel causes the front tires to move in the direction opposite to that shown in the diagram, change the position of the Servo Reversing Switch (see page 12).  
 Überprüfen Sie die Laufrichtung der Lenkung, ggf. Servolaufrichtung am Sender umkehren!  
 Vérifier que la direction de la voiture correspondre à la direction donnée au volant de la radiocommande. Dans le cas contraire, changer la position de l'interrupteur d'inversion de servo de direction (voir page 12).  
 Si al mover el volante de dirección las ruedas se mueven en dirección opuesta a la mostrada en el dibujo, cambie la posición del Interruptor de Inversión.

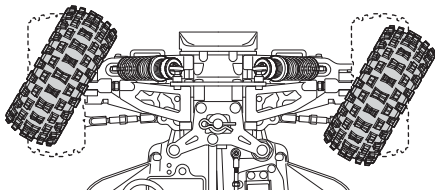
**6** ステアリングD/Rアジャスター  
 Steering D/R Adjuster  
 Dual Rate Justierung am Sender  
 Réglage du débattement de la direction.  
 Dual Rate dirección

▶ ステアリングホイールを操作したときの舵角(切れ角)を、ステアリングD/Rアジャスターで調整します。  
 Use Steering Dual Rate Adjuster to set the steering angle.  
 Mit der Dual Rate Funktion kann der maximale Lenkausschlag begrenzt werden.  
 Utiliser le Dual Rate afin d'obtenir le débattement de la direction souhaitée.  
 Utilice el Dual Rate de dirección para variar la cantidad del ángulo de dirección al mover el volante.

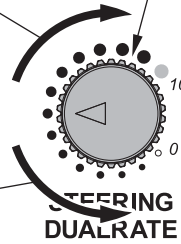
\*好みに合わせて操縦しやすい位置に調整します。  
 \*Turn the D/R adjuster knob to set your steering preference.  
 \*Stellen Sie den maximalen Lenkausschlag ein!  
 \*Ajustez selon votre pilotage.  
 \*Ajuste según sus necesidades de pilotaje.

ステアリングD/Rアジャスター  
 Steering D/R Adjuster  
 Dual Rate Justierung am Sender  
 Réglage du débattement de la direction.  
 Ajuste del Dual Rate.

< 舵角が多くなる >  
 < Steering angle is more >  
 < Großer Lenkausschlag >  
 < Angle de direction important. >  
 < Mayor ángulo de dirección >

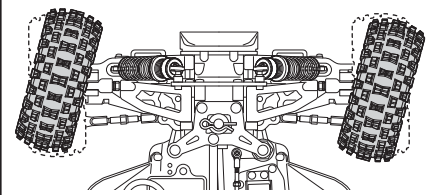


舵角が多い  
 Steering angle will give  
 you more steering.  
 Ausschlag größer  
 L'angle de direction vous  
 procure plus de débattement  
 à la direction.  
 Mayor recorrido  
 de la dirección.



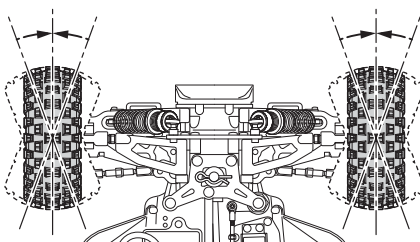
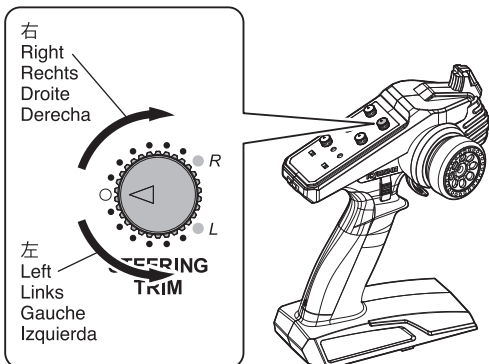
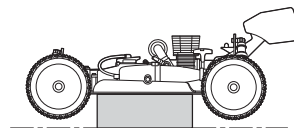
舵角が少ない  
 Steering angle will give  
 you less steering.  
 Ausschlag kleiner  
 L'angle de direction vous  
 procure moins de débattement  
 à la direction.  
 Menor recorrido  
 de la dirección.

< 舵角が少なくなる >  
 < Steering angle is less >  
 < Kleiner Lenkausschlag >  
 < Le débattement est moins important. >  
 < Menor ángulo de dirección >



**7** ステアリング(トリム)  
 Steering (Trim)  
 Trimmung für Lenkung  
 Direction (Trim)  
 Dirección (Trim)

▶ 台に乗せて浮かせます。  
 Place on top of a platform to free the wheels.  
 Modell aufbocken, wie dargestellt.  
 Placer le châssis sur un stand de maintenance.  
 Coloque el modelo en un soporte.



▶ シャシーのスイッチを "ON" にした時、フロントタイヤが左右に曲っている場合に調整します。  
 When the chassis switch is turned on and the front tires are not straight, use the steering trim to adjust the position.  
 Zur Justierung der Lenkung  
 A utiliser pour ajuster le neutre de la direction.  
 Para ajustar el punto neutro de la dirección

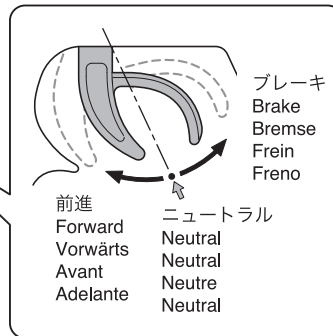
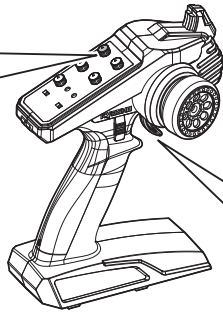
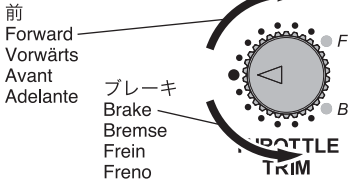
- ▶ ステアリングホイールに指を触れない(ニュートラル)ときタイヤがまっすぐになるようにステアリングトリムで微調整します。  
 Precisely adjust the steering trim in case the front tires are not aligned properly against the chassis, when the steering wheel is at neutral position.  
 Die Räder müssen exakt auf neutral stehen, wenn das Lenkrad auf neutral steht!  
 Ajuster à l'aide du trim la position du neutre de la direction  
 Ajuste con el trim de dirección en caso que las ruedas delanteras no rodaran en línea recta estando el volante en posición neutral.
- ▶ 走行させる時に再調整します。  
 Adjust again when running.  
 Die Feinjustierung erfolgt im Fahrbetrieb.  
 Ajuster la direction avec le trim lorsque la voiture roule.  
 Ajuste de nuevo al rodar con el modelo



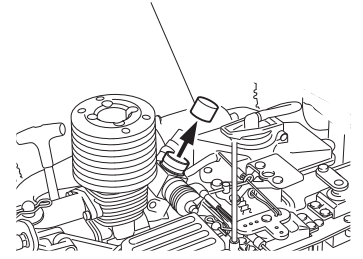
**8** スロットルリンケージのチェック  
 Check the Throttle  
 Überprüfen Sie die Gasfunktion  
 Vérifier la commande d'accélération  
 Comprobación de la aceleración

▶ トリム / Trim / Die Trimmung / Trim / Trim

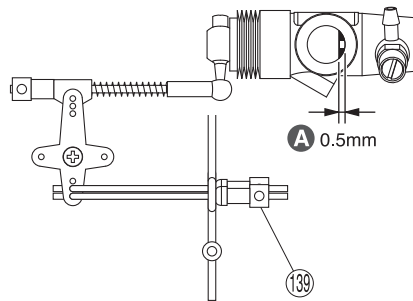
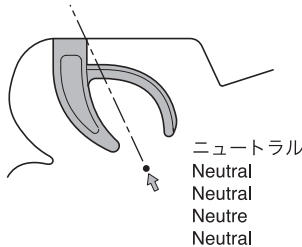
ニュートラルが合っていない場合に調整します。  
 If the neutral position of throttle is not correct, use throttle trims to adjust.  
 Die Neutralposition mit der Trimmung am Sender einstellen.  
 Si la position du neutre n'est pas correcte, ajuster avec les trims.  
 Utilice los trims para ajustar si no obtiene la posición neutral.



▶ キャブレター内の保護材を外します。  
 Remove protective material from inside.  
 Schutzmaterial von innen entfernen.  
 Retirer la protection comme indiqué.  
 Retire el material de protección del interior.

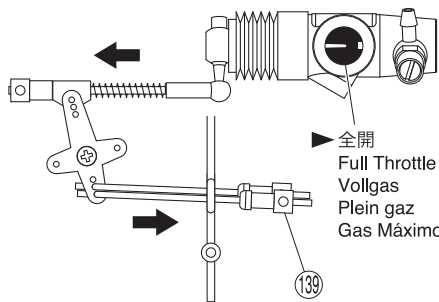
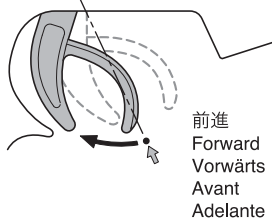


- < ニュートラル >
- < Neutral >
- < Neutral >
- < Neutre >
- < Neutro >



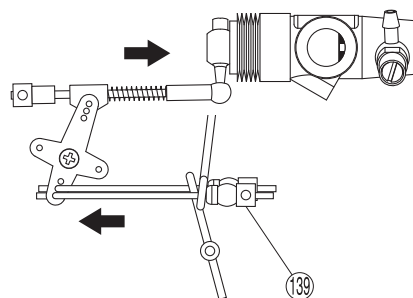
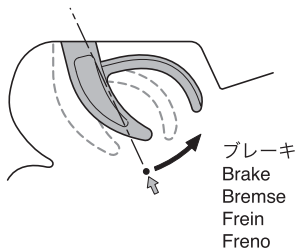
▶ **A** が0.5mm以上ある時には、トリムをブレーキ方向に回して0.5mm以下に調整する。  
 When **A** is greater than 0.5mm, reduce to less than 0.5mm by turning the trim towards the brake.  
 Falls **A** größer als 0,5mm sein sollte, reduzieren Sie den Spalt durch Anpassung der Trimmung in Richtung Bremse.  
 L'ouverture ne doit pas excéder 0,5mm.  
 Se reporter à la notice du moteur pour l'ajuster.  
 Toujours vérifier que le trim de gaz soit au neutre.  
 La apertura no debe exceder 0.5mm. Refierase al manual de instrucciones del motor para ajustarlo. Verifique siempre que el trim de gas está en el neutro.

- < 前進・スロットルハイ >
- < FWD - Full Throttle >
- < Vorwärts - Vollgas >
- < Plein Gaz >
- < Máximo Gas >



▶ 前進、ブレーキの動きが逆になる場合はP12 リバーススイッチの位置を確認してください。  
 If forward and brake were opposite, see if your transmitter has a servo reversing switch. (P12)  
 Wenn Vorwärts und Rückwärts umgekehrt funktionieren, betätigen Sie bitten den Servo Reverse (Umkehr) Schalter am Sender.  
 Si la commande radio gaz/frein est inversée, utiliser l'interrupteur d'inversion de servo. (P12)  
 Si se mueve en sentido contrario, compruebe el interruptor de inversion. (P12)

- < ブレーキ >
- < Brake >
- < Bremse >
- < Frein >
- < Freno >



★ シャシーを前に押して、ブレーキがかかることを確認してください。  
 Push chassis forward and make sure brake works effectively.  
 Modell vorwärts schieben und Bremswirkung prüfen.  
 Pousser à la main le châssis et s'assurer que le frein fonctionne bien.  
 Empuje el modelo y asegúrese que el freno funciona correctamente.

★ ブレーキが軽い場合は、139 の位置を調整してください。  
 If braking is too light, adjust the position of 139.  
 Falls zu geringe Bremswirkung, Stellring 139 justieren.  
 Si le freinage est trop faible, ré-ajuster la position 139.  
 Si la frenada es suave, ajuste la posición de 139.

ハイパフォーマンスなKE21SPエンジンを簡単に確実に慣らし運転を行う方法を説明します。

The KE21SP engine is a high performance engine and it's vital that the break-in is done properly.

Der KE21SP ist ein Hochleistungsmotor und entwickelt seine optimalen Laufeigenschaften nur nach einer sorgfältigen Einlaufphase.

Le KE21SP est un moteur très performant qui nécessite un rodage parfaitement effectué.

El motor KE21SP es de alto rendimiento y es vital que sea rodado correctamente.

KE21SPエンジン説明書を合わせてよくお読みになり、十分に理解してからエンジン始動とならし運転(ブレイクイン)を行ってください。

It is very important to follow the steps listed below to increase the life of the engine.

Bitte beachten Sie folgende Regeln, um die maximale Performance Ihres KE21SP Motors zu erhalten.

Il est très important de suivre les étapes de rodage décrites ci-dessous afin d'éviter d'endommager sur le moteur.

Es muy importante seguir los pasos enumerados abajo para evitar cualquier daño en el motor.

※エンジンを破損させる原因となるため、次のことを必ずお守りください。

< Precautions > < Bitte beachten > < Précautions > < Precauciones >

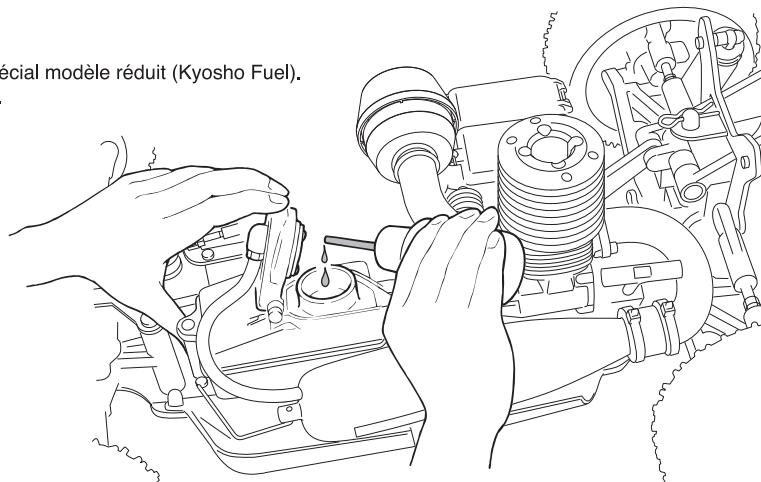
- 1** この製品は工場出荷時に最適なブレイクインを行うため、キャブレターの各部が調整されていますので、ブレイクインが終了するまではさわらないでください。  
The carburetor is set at the factory for a proper break-in procedure. Please do not adjust the settings.  
Der Vergaser kommt voreingestellt. Bitte die Einstellungen während der Einlaufphase nicht verändern.  
Le carburateur est pré-réglé en usine pour la procédure de rodage. Merci de ne pas toucher le réglage du pointeau.  
El carburador viene preparado y ajustado de fábrica para mantener un procedimiento adecuado de rodaje.  
Por favor, no tocar la configuración de la aguja.
- 2** エアークリーナーは必ず装着をしてエンジンの始動を行ってください。  
Be sure that the air filter is installed and secured when running.  
Der Luftfilter muss vor Inbetriebnahme montiert sein.  
Vérifier que le filtre à air est bien fixé lorsque vous roulez.  
Verifica que el filtro de aire está bien sujeto cuando corres.
- 3** 送信機のスロットルトリムの調整は、その機能を十分に理解できるまではさわらないでください。  
Do not change the throttle trim adjustment on the transmitter without proper understanding of the function and its effects.  
Die Servowegeinstellungen nicht am Sender oder Modell verändern.  
Ne pas modifier le réglage du trim de gaz de l'émetteur sans en comprendre le fonctionnement et les effets.  
No modifiques el trim del gas de la emisora si no conoces el funcionamiento y sus efectos.
- 4** タイヤを外した状態でエンジンの始動を行わないでください。  
When starting the engine, be sure that the tires and wheels are installed on the vehicle.  
Beim ersten Motorstart dafür Sorge tragen, dass die Räder frei rotieren können.  
Lorsque vous démarrez la voiture vérifier que les roues soient correctement fixées.  
Al arrancar el motor, asegurate de que las ruedas estan correctamente fijadas.
- 5** エンジン始動後は車を台の上に乘せた状態(タイヤを空転させながら)で、スロットルを1秒以上全開にしないでください。  
If the engine is started on a stand with the wheels off the ground, DO NOT rev the engine to full throttle.  
It can cause permanent damage to the engine.  
Nach dem der Motor angesprungen ist, den Vergaser nicht voll öffnen und hohe Drehzahlen vermeiden.  
Si le moteur est en marche et le châssis repose sur un stand de maintenance avec les roues dans le vide,  
NE JAMAIS appuyer à fond sur la gachette des gaz.  
Si el motor está en marcha y el chasis situado encima de un soporte de mantenimiento con las ruedas en el vacío,  
NUNCA aprietes el gatillo de gas a tope.
- 6** 車体を持ち上げる際には、車体の水平を保ったまま持ち上げてください。また、その状態でスロットルを全開にしないでください。  
When holding the car above ground, make sure that it's horizontal and again, DO NOT apply full throttle.  
Beim Transport des Fahrzeuges zur Rennstrecke mit laufenden Motor keine Gasstöße geben und hohe Drehzahlen vermeiden.  
Lorsque vous soulevez le châssis, tandis que le moteur est en marche, s'assurer que la voiture est horizontal et NE JAMAIS appuyer à fond sur la gachette des gaz.  
Cuando levantes el chasis si el motor está en marcha, verifica que el coche está en posición horizontal y no aprietes el gatillo de gas.
- 7** 車が転倒をした状態で、スロットルを全開にしないでください。  
When the car is flipped over upside down, DO NOT apply full throttle.  
Falls das Fahrzeug im Fahrbetrieb auf dem Dach liegt, kein Vollgas geben.  
Lorsque la voiture est retournée à l'envers, NE JAMAIS appuyer à fond sur la gachette des gaz.  
Cuando el coche esta del revés, NUNCA aprietes el gatillo de gas a tope.

# エンジンのスタート方法 / Way of Starting Engine / So starten Sie den Motor / Comment utiliser le démarreur / Arranque del Motor

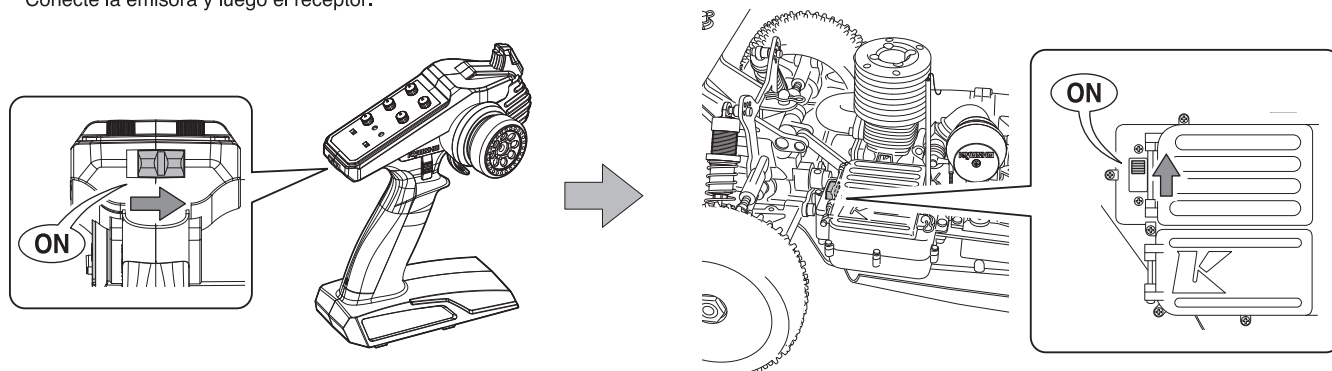
22ページのならし運転（ブレイクイン）を必ず行ってください。

Always break-in the engine as per page 22. / Motor immer wie auf den Seiten 22 beschrieben einlaufen lassen.  
Toujours effectuer le rodage moteur comme indiqué page 22. / Siempre rodar el motor como se indica en las páginas 22.

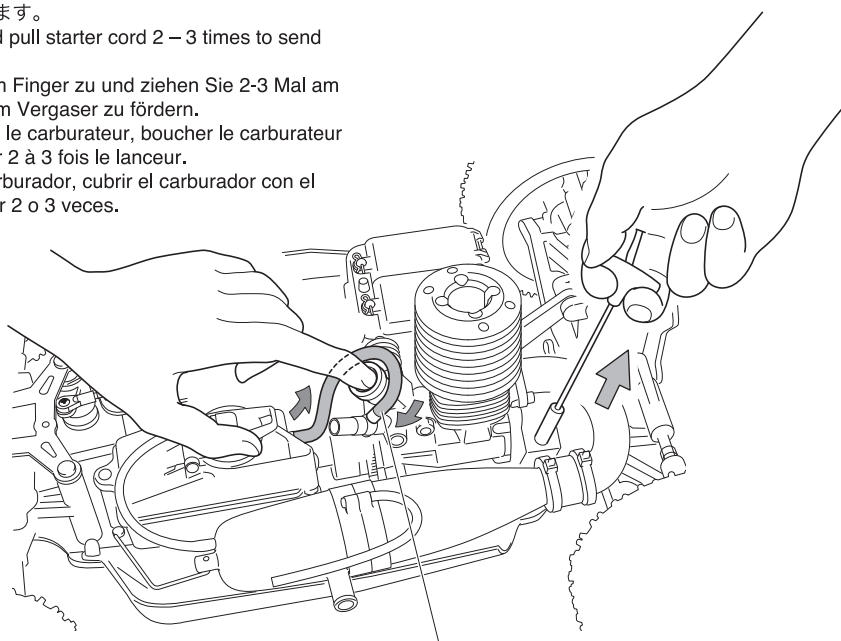
- 1** 燃料をタンクに入れる。  
Fill the fuel tank with fuel.  
Tankflasche mit Treibstoff befüllen.  
Remplir le réservoir de carburant spécial modèle réduit (Kyosho Fuel).  
Rellenar el depósito de combustible.



- 2** 送信機・受信機の順にスイッチを入れる。  
Switch ON the Transmitter, then the Receiver.  
Erst den Sender, dann den Empfänger einschalten!  
Mettre sur "ON" l'interrupteur de la radiocommande puis le récepteur.  
Conecte la emisora y luego el receptor.

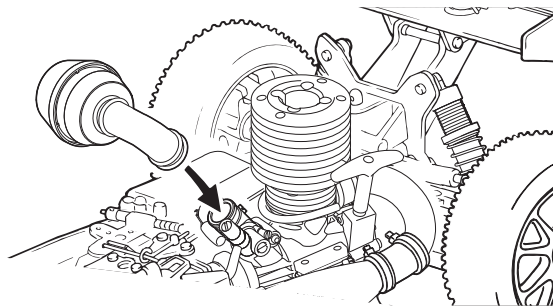


- 3** キャブレターを指でふさいでリコイルスターターを2~3回引いて燃料をキャブレターに送り込みます。  
Cover carburettor with finger and pull starter cord 2-3 times to send fuel into the carburettor.  
Halten Sie den Vergaser mit dem Finger zu und ziehen Sie 2-3 Mal am Seilzugstarter um Treibstoff zum Vergaser zu fördern.  
Afin d'amorcer le carburant dans le carburateur, boucher le carburateur avec le doigt et tirer sans forcer 2 à 3 fois le lanceur.  
Para enviar el combustible al carburador, cubrir el carburador con el dedo y tirar sin forzar del tirador 2 o 3 veces.

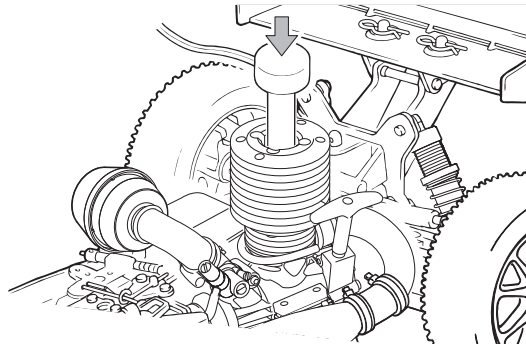


- ▶ 燃料がここまで来たら、あと1回リコイルスターターを引く。  
When fuel reaches this point, pull starter cord one more time.  
Bei Erreichen des Vergasers ziehen Sie ein weiteres Mal am Starter.  
Lorsque le carburant arrive au point indiqué, tirer le lanceur une fois de plus.  
Cuando el combustible llegue a este punto, tirar del tirador una vez mas.

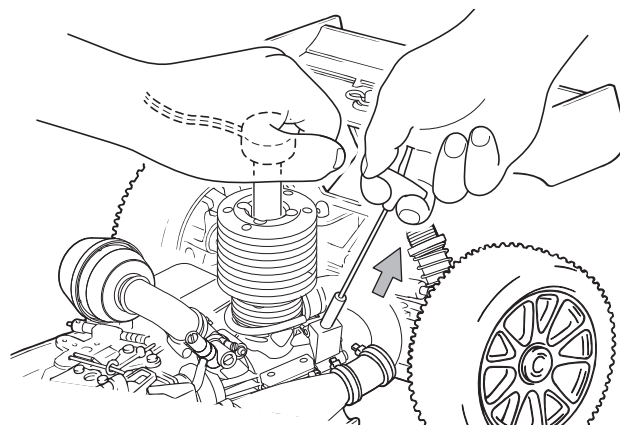
- 4** エアークリーナーを取付ける。  
 Attach the Air Filter.  
 Luftfilter aufsetzen.  
 Fixer le filtre à air comme indiqué.  
 Instale el Filtro de Aire.



- 5** プラグヒートをプラグにつなぐ。  
 Connect the glow plug heater to the glow plug.  
 Glühkerzenstecker aufsetzen.  
 Placer le socquet de démarrage sur la bougie (voir schéma ci-contre).  
 Conecte el chispa en la bujía.



- 6** 車を押さえてリコイルスターターを引く。  
 Hold the car steady, then pull the recoil starter cord.  
 Modell gut festhalten und den Seilzugstarter betätigen.  
 Maintenir fermement la voiture puis tirer sur le lanceur de démarrage.  
 Sujete bien el modelo.

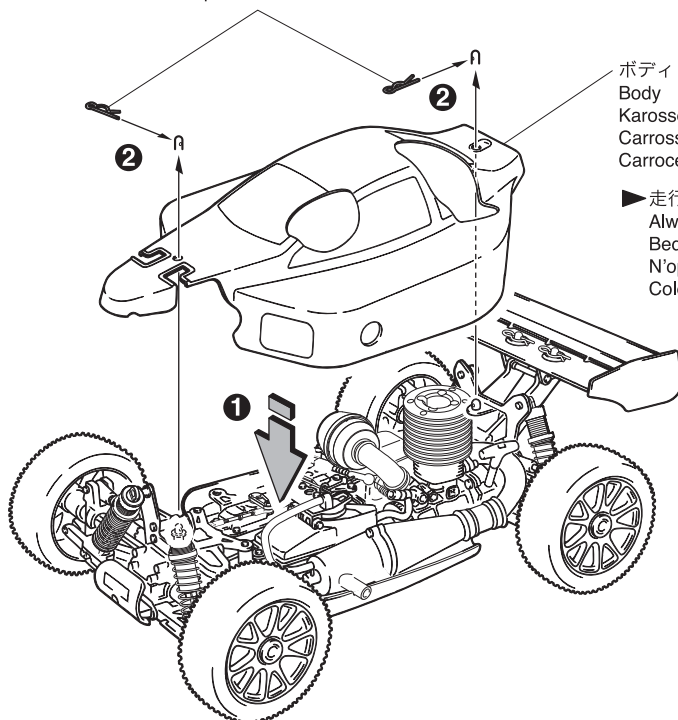


**注意 / Cautions / Achtung /  
 Attention ! / Atención**

- ▶ スターターを目一杯引かないこと。  
 50cm以上引くとロープが切れる恐れがあります。  
 Do not pull starter cord too hard.  
 When Pull the rope 50 cm, there's a possibility to be cut.  
 Wenn das Seil mehr als 50cm gezogen wird,  
 besteht die Möglichkeit zum Abriss.  
 Ne pas tirer plus de 40cm le lanceur sans quoi  
 vous risquez d'endommager le ressort de lanceur ou la casser.  
 Si tira mas de 40cm la cuerda del tirador, puede dañarla o romperla.

- 7** ボディを取付ける。  
 Attach body.  
 Karosserie befestigen.  
 Fixer la carrosserie  
 Fijar la carrocería.

ボディピン  
 Body Pin  
 Karosserieklammer  
 Goupille de carrosserie  
 Clip carrocería

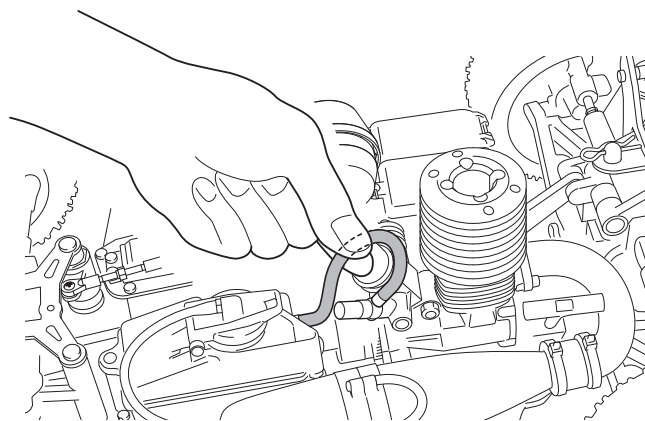


ボディ  
 Body  
 Karosserie  
 Carrosserie  
 Carrocería

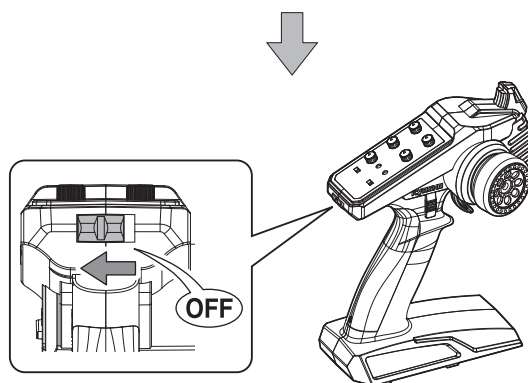
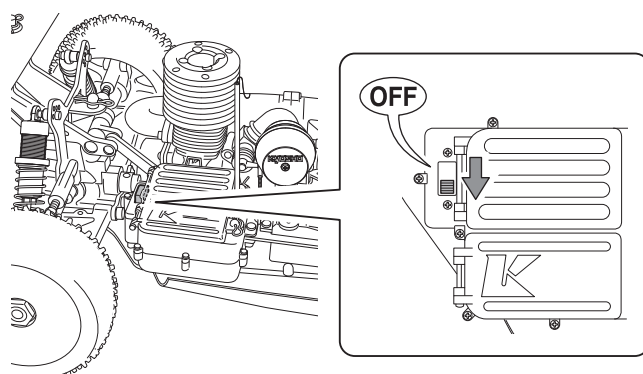
- ▶ 走行時は、必ずボディを装着してください。  
 Always run your car with the body shell mounted!  
 Bedienen Sie Ihr Auto nur, wenn die Karosserie montiert ist!  
 N'opérez votre voiture que lorsque la carrosserie est montée!  
 Coloque la carrocería antes de rodar.

# エンジンの止め方 / STOPPING THE ENGINE / Abstellen des Motors / ARRETER LE MOTEUR / PARA PARAR EL MOTOR

- 1** 燃料チューブを指でつまむ。  
Pinch fuel tube to stop fuel flow.  
Silikonschlauch zudrücken.  
Pincer la durite d'alimentation.  
Apretar el tubo de combustible para detener el suministro al carburador.



- 2** エンジン停止後、受信機・送信機の順にスイッチを切る。  
After stopping the engine, switch receiver and transmitter power OFF.  
Nach dem Betrieb das Modell am Schalter ausschalten.  
Après l'arrêt du moteur, mettre sur OFF le récepteur puis l'émetteur.  
Una vez parado el motor, desconecte el receptor y la emisora.



**警告**  
**WARNING**  
**VORSICHT**  
**ATTENTION**  
**AVISO**

始動後のエンジン本体、マフラーなどは、高温になっていますので、やけどをしないよう充分注意してください。  
The engine and muffler get hot! Do not touch them during and right after operation!  
Der Motor und der Auspuff werden sehr heiß. Nicht berühren, Verletzungsgefahr!  
Le moteur et l'échappement sont très chauds! Ne les touchez pas pendant ou juste après l'utilisation.  
El motor y el escape se calientan durante su funcionamiento. Deje que se enfrien antes de tocarlos.

回転部分はとても危険なので注意してください。  
Exercise caution as rotating parts are dangerous.  
Vorsicht! Keine bewegten Teile im Modell anfassen!  
Faire très attention aux pièces en mouvements.  
Tenga mucho cuidado con las piezas mecánicas, no las toque mientras están en funcionamiento.



**注意**  
CAUTION  
WICHTIG  
ATTENTION  
ATENCIÓN

ブレークイン中は、エンジンの回転を上げすぎると焼き付きの原因になりますので注意してください。

During the break-in, do not operate the engine with high rpm! Serious damage may be the result.

Während der Einlaufphase muß der Motor sehr fett eingestellt sein. Vermeiden Sie hohe Drehzahlen, Beschädigungsgefahr!

Pendant le rodage, ne faites pas monter le moteur en régime. Les conséquences pourraient être graves!

Durante el rodaje, no haga funcionar el motor a altas rpm ya que podría resultar dañado.

ブレークインが完了するまではニードルバルブおよびスロー絞り調整スクリューはいじらないでください。

Do not adjust the needle valve and the slow speed adjuster screw until break-in is complete.

Bitte verstellen Sie die beiden Duesennadeln nicht, bis der Motor nicht wie beschrieben eingefahren ist.

Ne pas régler la vis de pointeau principal et la vis de reprise avant la fin du rodage.

No modificar la aguja de del carburador ni el ralenti hasta que el rodaje esté completo.

- ブレークインとは、新しいエンジンの慣らし運転のことです。ブレークインをおこなわないとエンジンに潤滑オイルがまわらないために、すぐにエンジンが焼き付いてしまいます。エンジンを長持ちさせるためにブレークインは必ず行ってください。

The break-in is necessary to "prepare" brandnew engines to regular and smooth running! If you fail to break-in an engine, the lubricating oil inside does not circulate and the engine will be caked with burns; running becomes difficult and engine life is shortened.

Neue Motoren müssen generell eingelaufen werden. Ohne diese Einlaufphase entwickeln die Motoren nicht ihre volle Leistung und lassen sich nur schwer einstellen. Es besteht eine erhebliche Beschädigungsgefahr des Motors.

Le redage est necessaire pour preparer les nouveaux moteurs a une utilisation reguliere et sans problemes. Si bous ne rodez pas votre moteur, le graissage de votre moteur ne se fera pas correctement. L'utilisation sera difficile et la duree de vie de votre moteur en sera raccourcie.

El rodaje es necesario para preparar los motores nuevos para quefuncionen perfectamente. Si no realiza el rodaje de manera correcta, el aceite no lubricará el motor, y por consiguiente su funcionamiento y vida útil se verán afectados de forma importante.

- 1** ブレークインリングをキャブレターの吸気口に載せます。  
Place the break-in ring on the inlet port of the carburetor.  
Legen Sie den Einlauf-Ring in den Einlassport des Vergasers und montieren Sie den Luftfilter.  
Placer la buse de rodage dans l'ouverture du carburateur.  
Coloque el anillo de rodaje en la entrada del carburador.

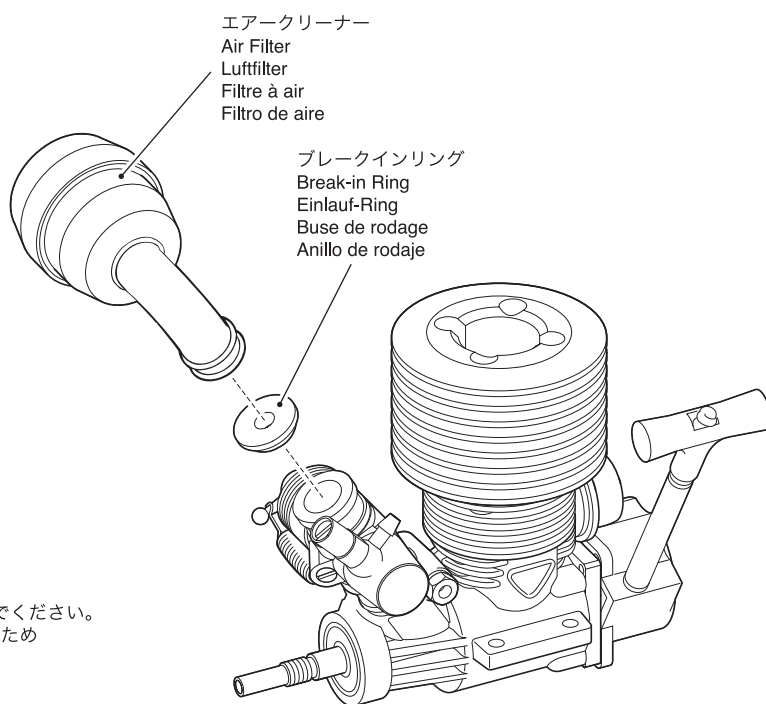
- 2** エアークリーナーを取り付けます。  
Install the air cleaner.  
Installieren Sie den Luftfilter.  
Installer le filter à air.  
Coloque el filtro de aire.

- 3** 19~20 ページ「エンジンのスタート方法」を参考にエンジンを始動します。  
Refer to P19-20 "Starting the Engine" on how to start the engine.  
Gehen Sie nun wie auf den Seiten 19-20 "Das Anlassen des Motors" beschrieben vor.  
Se réferrer aux pages 19 et 20 "Démarrage du moteur" pour savoir comment démarrer le moteur.  
Consulte P19-20 "Arrancar el motor" para ponerlo en marcha.

- 4** フルスロットルにしないで5タンク走行させます。  
このとき燃料タンク内の燃料が完全になくなるまで走行させないでください。  
理由として、燃料がなくなる直前はエンジンの回転が急激に上がるため破損の恐れがあるためです。  
Without going to full throttle, run through 5 tanks of fuel.  
Take care so the fuel tank doesn't become empty when running.  
The engine RPM increases rapidly just before fuel runs out.  
This can cause damage to the engine.  
Ohne jemals Vollgas zu geben, verfahren Sie nun bitte 5 Tankfuellungen Sprit um den Motor einzufahren.  
Passen Sie bitte aus, dass Ihnen niemals der Sprit ausgeht waehrend der Motor laeuft.  
Die Drehzahl des Motors erhoehrt sich ganz ploetzlich bevor der Sprit ausgeht, das kann den Motor beschaedigen.  
Sans aller à plein régime, parcourez 5 réservoirs de carburant.  
Veillez à ce que le réservoir de carburant ne soit pas complètement vide lors de l'utilisation.  
Le régime du moteur augmente rapidement juste avant l'épuisement du carburant.  
Cela peut endommager le moteur.  
Sin llegar al tope de aceleración, complete 5 depósitos de combustible.  
Vigilar que el depósito de combustible no queda completamente vacío durante el proceso.  
Las revoluciones por minuto, se incrementan súbitamente justo antes de quedar sin combustible.  
Esto puede dañar el motor.

- 5** ブレークインが終了したら、ブレークインリングを外します。  
Remove the break-in ring once break-in is complete.  
Nach dem Einlaufen des Motors entfernen Sie den Einlauf-Ring wieder.  
Retirer la buse de rodage une fois le rodage effectué.  
Quitar el anillo de rodaje, una vez completado el procedimiento.

- 6** エアークリーナーを取り付けて、通常走行をお楽しみください。  
Install the air cleaner and you are ready to fully enjoy driving your Inferno NEO.  
Montieren Sie den Luftfilter und nun koennen Sie Ihren Inferno NEO geniessen.  
Installer le filter à air et maintenant vous pouvez profiter pleinement de votre Inferno NEO.  
Colocar de nuevo el filtro de aire y ya está listo para disfrutar completamente de su Inferno NEO.



使用後の手入れ / Care after use / Pflege nach Nutzung. /  
Maintenance après utilisation / Mantenimiento después de cada uso.

- 1** 燃料タンク内に残った燃料は全て抜いてください。  
Remove all remaining fuel from the fuel tank.  
Entfernen Sie allen verbliebenen Treibstoff aus dem Tank.  
Vider le carburant du réservoir.  
Vaciar completamente el depósito de combustible.
  
- 2** エンジンが始動しなくなるまで、エンジン内の燃料を使い切ってください。  
内部に燃料が残ったまま、長期間そのままにしておくと、次回使用する時にエンジンが始動しにくくなりますので注意してください。  
Run the engine until all fuel is consumed from inside the engine.  
If unused fuel is left in the engine for a long period, it may be difficult to start next time.  
Lassen Sie den Motor im Standgas laufen, bis jeglicher Treibstoff im Motor verbraucht ist.  
Verbleibt ungenutzter Treibstoff für längere Zeit im Motor, kann der nächste Motorstart schwierig sein.  
Mettre en route le moteur afin de vider le carburant contenu dans le moteur et les durites.  
Si du carburant reste dans le moteur pendant une longue période, celui-ci sera difficile a démarrer.  
Poner el motor en funcionamiento para vaciar el combustible.  
Si quedarar carburante en el motor durante un largo periodo de tiempo, será difícil ponerlo en funcionamiento la próxima vez que lo utilice.
  
- 3** エンジン外部の汚れは、洗浄スプレー又はメタノールを使用してブラシ等で落としてください。  
尚、作業中は火気に十分に注意してください。  
Use cleaning spray or methanol with a brush to remove dirt on the outside of the engine.  
Use caution to avoid fire.  
Verwenden Sie Motorreinigungsspray oder Alkohol um mit einer Bürste Dreck vom Motor zu entfernen.  
Seien Sie vorsichtig um Feuer zu vermeiden.  
Sous la surveillance d'un adulte, utiliser un spray ou du méthanol avec un pinceau pour retirer la saleté sur le moteur.  
Bajo la supervisión de un adulto, utilizar un spray o metanol con un pincel para retirar la suciedad del exterior del motor.  
Utilicelo con cuidado para evitar incendios.



警告

WARNING  
VORSICHT  
ATTENTION  
AVISO

- ▶ ガソリンやシンナーなどは、絶対に使用しない。火災の原因になります。  
Never use gasoline or solvents (paint thinner) as these can cause fire.  
Verwenden Sie niemals Benzin oder Verdünnung, da diese Feuer verursachen können.  
NE JAMAIS UTILISER DE GASOIL OU DE SOLVANTS CAR ILS PEUVENT PROVOQUER UN INCENDIE.  
NUNCA UTILICE GASOLINA NI DISOLVENTE. PUEDE PROVOCAR UN INCENDIO.

スターターロープが固くて引けない場合 / Cannot Pull Starter Cord / Der Seilzugstarter läßt sich nicht ziehen / Le lanceur est bloqué / No puede tirar del tirador

症状・原因 /  
PROBLEM・CAUSE / Problem・Ursache /  
PROBLEME・CAUSE / PROBLEMA・CAUSA

対策 /  
REMEDY / Behebung /  
REMEDE / REMEDIO

燃料がエンジンに入りすぎている。  
There is too much fuel in the engine.  
Zu viel Treibstoff im Brennraum.  
Il y a trop de carburant dans le moteur.  
Hay demasiado combustible en el motor.

プラグを外し、リコイルスターターを引いて中の余分な燃料を出します。  
注意：燃料がプラグを外した穴からいきおいよくとび出るので注意してください。  
Remove glow plug, then pull the starter cord to remove excess fuel. Avoid fuel splash.  
Glühkerze demontieren und Seilzugstarter kräftig ziehen.  
Retirer la bougie, tirer le lanceur pour vider l'excédent de carburant.  
Attention aux projections de carburant.  
Desmante la bujía, tire del tirador enérgicamente para eliminar el combustible sobrante. Tenga cuidado con el combustible.

スターターロープを引くことが出来る場合 / If Starter Cord Can Be Pulled / Der Seilzugstarter läßt sich ziehen / Si le lanceur ne peut-être tiré / El tirador funciona

燃料がキャブレターまで来ていない。  
Fuel hasn't reached the carburetor.  
Es ist kein Treibstoff im Vergaser.  
Le carburant n'est pas arrivé au carburateur.  
El combustible no llega al carburador.

マフラー出口を指でふさいだままりコイルスターターをゆっくり引き燃料チューブ内の燃料がエンジンまで届いているのを確認する。  
Cover the exhaust exit with your finger and gently pull the recoil starter and make sure fuel has been sent down the fuel tube into the carburetor.  
Auslass am Schalldaempfer zu halten und den Anreißstarter so lange durchziehen, bis Treibstoff am Vergaser angelangt ist.  
Fermer la sortie du résonateur avec un chiffon, puis tirer doucement le lanceur tout en vérifiant que le carburant est entré dans la durite et le carburateur.  
Tape el escape con su dedo y tire suavemente del arrancador asegurándose que el combustible ha entrado en el carburador.

エアークリーナーを外し、キャブレターが全く開いていない。  
Remove the air cleaner, carburetor is not open at all. (Remove Air Filter to check)  
Entfernen Sie den Luftfilter, Vergaser ist kein bisschen geöffnet.  
(Luftfilter demontieren zum Prüfen)  
Retirer le filtre à air et vérifier l'ouverture du carburateur.  
(retirer le filtre à air pour vérifier)  
Retire el filtro de aire y verificar la apertura del carburador.  
(Desmante el filtro de aire para comprobarlo)

スロットルストップスクリューを締め込み少しだけキャブレターを開きます。  
Open the carburetor a little bit to tighten the throttle stop screw.  
Öffnen Sie den Vergaser etwas und passen Sie die Einstellung der Standgasschraube an.  
Ouvrir le carburateur en vissant la vis de ralenti avec un maximum de 0,5mm d'ouverture  
Abrir el carburador atornillando el tornillo de ralenti a un máximo de 0.5mm de apertura.

プラグを外し、プラグヒーターにつなぎ赤熱していない。  
Plug element does not glow red when connected to glow igniter.  
Die Glühkerze glüht nicht (überprüfen im ausgebauten Zustand).  
La bougie n'est pas rouge lorsque vous retirez ou connecter le socquet.  
La bujía no se pone incandescente al conectarle el calentador de bujías.

プラグヒーターの電池を交換します。  
Replace the batteries in the glow igniter.  
Frische Batterien / Akkus für den Glow Starter einsetzen.  
Remplacer ou recharger la batterie du chargeur.  
Recargue las baterías del chispa.

その他 / Other / Verschiedenes /  
Autres / Otros

プラグを交換します。  
Replace with a new glow plug.  
Neue Glühkerze verwenden.  
Remplacer la bougie.  
Instalar una bujía nueva.

外気温が低い。  
Low outside temperatures.  
Niedrige Außentemperaturen.  
Température extérieure basse.  
Temperatura exterior baja.

エンジンを温めます。  
Warm up the engine.  
Motor länger warmlaufen lassen.  
Pré-chauffer le moteur.  
Dejar calentar el motor.

オーバーヒートしている。  
Engine is overheating.  
Der Motor wird zu heiß.  
Le moteur est en surchauffe.  
El motor está demasiado caliente.

エンジンが冷えてから、ニードルを少しゆるめて再始動します。  
Cool engine down, then slightly open the high-speed needle (counter-clockwise) and re-start engine.  
Motor abkühlen lassen und Düsennadel öffnen - fetter einstellen!  
Laisser refroidir le moteur.  
Dejar que el motor se enfríe y aflojar ligeramente la aguja. Volver a arrancar el motor.

キャブレターがつまっている。  
Carburetor is blocked or clogged.  
Der Vergaser ist blockiert oder verstopft.  
Le carburateur est bloqué ou bouché.  
Carburador obstruido.

クリーナーズプレー等で掃除します。  
Clean with cleaner spray etc.  
Vergaser sorgfältig reinigen.  
Le nettoyer avec un spray adapté.  
Limpiar con spray especial.

エアークリーナーがつまっている。  
Air Filter is blocked.  
Der Luftfilter ist verstopft.  
Le filtre à air est coincé.  
Filtro de Aire obstruido.

清掃または交換します。  
Clean the Air Filter or replace with a new one.  
Luftfilter reinigen oder erneuern.  
Le nettoyer ou le changer.  
Limpiar ó instalar un Filtro nuevo.

エンジンの調整が合っていない。  
Engine adjustment is not right.  
Falsche Motoreinstellung.  
Le réglage moteur n'est pas correct.  
Ajuste del motor incorrecto.

KE21SPエンジン取扱説明書を参考に調整します。  
Refer to the KE21SP engine's instruction manual and adjust accordingly.  
Schauen Sie in die Anleitung des KE21SP Motor und stellen Sie diesen ein.  
Se référer à la notice du moteur KE21SP et le régler correctement.  
Consulte el manual de instrucciones del motor KE21SP y ajuste adecuadamente.

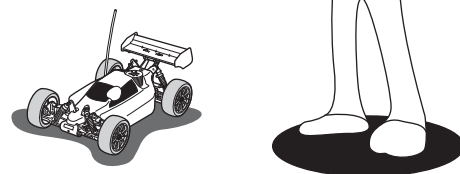


## 走行後の手入れ / Maintenance / Wartung / Maintenance / MANTENIMIENTO

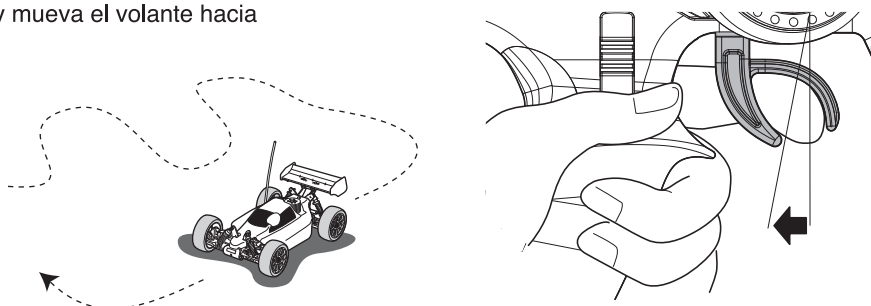
- |  |   |
|--|---|
| <input type="checkbox"/> 一日の走行が終わったらタンクから燃料を抜いてください。   | <input type="checkbox"/> 車やエンジンの汚れを、きれいにとる。   |
| <input type="checkbox"/> 燃料を抜きとった後エンジンを始動し残りの燃料を使いきる。<br>(燃料が残っていると次回エンジンが始動しにくくなります。)   | <input type="checkbox"/> ビスがゆるんでないか各部をチェックしてください。   |
| <input type="checkbox"/> キャブレターからトルネードアフターランオイル(No.607011 ¥600)を入れて数回リコイル<br>スターターをひっぱります。(エンジンのサビ防止や次回の始動性の向上になります。)  | <input type="checkbox"/> 回転部にオイルスプレーなどを塗ります。  |
|  | <input type="checkbox"/> 受信機用バッテリーははずしておきましょう。  |
| <hr/>  |   |
| <input type="checkbox"/> Before putting your car aside, draw out any fuel from the tank.   | <input type="checkbox"/> Videz votre réservoir après utilisation.   |
| <input type="checkbox"/> Next, restart the engine to combust remaining fuel. Leaving fuel inside the engine will make engine starting difficult.               | <input type="checkbox"/> Ensuite, redémarrez le moteur afin de brûler le carburant restant dans le moteur. Si vous laissez du carburant dans le moteur, les démarrages ultérieurs seront plus difficiles. |
| <input type="checkbox"/> Insert some normal engine oil in the carburettor and pull recoil starter a few times.   | <input type="checkbox"/> Vaporiser l'intérieur du moteur par le carburateur, à l'aide d'un aérosol lubrifiant.  |
| <input type="checkbox"/> Wipe off dirt and oil.  | <input type="checkbox"/> Nettoyez la poussière et l'huile du filtre à air.  |
| <input type="checkbox"/> Check all parts for screw looseness.  | <input type="checkbox"/> Vérifiez si toutes les vis et écrous sont bien serrés.   |
| <input type="checkbox"/> Apply oil spray to rotating or moving parts.  | <input type="checkbox"/> Vaporiser de l'huile sur toutes les pièces en mouvement.   |
| <input type="checkbox"/> Disconnect the receiver batteries.  | <input type="checkbox"/> Déconnectez les batteries du récepteur.  |
| <hr/>  |   |
| <input type="checkbox"/> Entfernen Sie nach dem Betrieb sämtliche Treibstoffreste aus dem Tank.  | <input type="checkbox"/> Antes de guardar su modelo, vacie todo el combustible del depósito.  |
| <input type="checkbox"/> Starten Sie nochmals den Motor um den restlichen Treibstoff aus der Leitung aufzubauchen. Lassen Sie niemals Treibstoffreste im Tank! | <input type="checkbox"/> Ahora aplique el arrancador para eliminar el combustible sobrante. Dejar combustible en el motor podría dificultar los arranques sucesivos.                                      |
| <input type="checkbox"/> Geben Sie ein paar Tropfen Öl in den Vergaser und Starter betätigen.  | <input type="checkbox"/> Aplicar aceite especial de motor en el carburador y tirar del tirador varias veces.  |
| <input type="checkbox"/> Entfernen Sie sämtliche Verbrennungsrückstände vom Modell.  | <input type="checkbox"/> Limpie toda la suciedad.   |
| <input type="checkbox"/> Überprüfen Sie alle Schrauben auf festen Sitz.  | <input type="checkbox"/> Compruebe todos los tornillos y tuercas.   |
| <input type="checkbox"/> Bewegliche Teile ueberprüfen und ggf. oelen oder fetten.  | <input type="checkbox"/> Aplicar aceite en las piezas que lo requieran.   |
| <input type="checkbox"/> Entfernen Sie den Akku aus dem Modell.  | <input type="checkbox"/> Desconecte las baterías del receptor.  |

# 上手な走行テクニック / OPERATING TIPS / HINWEISE ZUR BEDIENUNG CONSEILS D'UTILISATION / CONSEJOS PRACTICOS

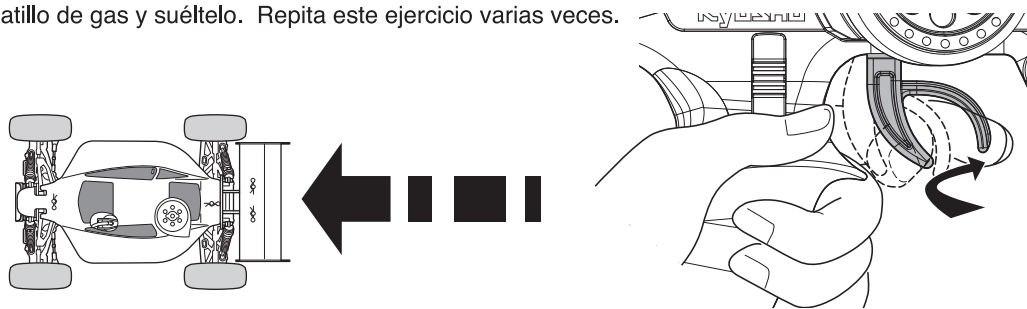
- 1** アンテナが上を向くように送信機を持ちましょう。  
Hold transmitter so the antenna points upwards.  
Halten Sie den Sender so, dass die Antenne nach oben zeigt.  
L'antenne de l'émetteur doit toujours être vers le haut afin de ne pas blesser quelqu'un.  
Sujete la emisora de manera que la antena quede alejada de su cara.



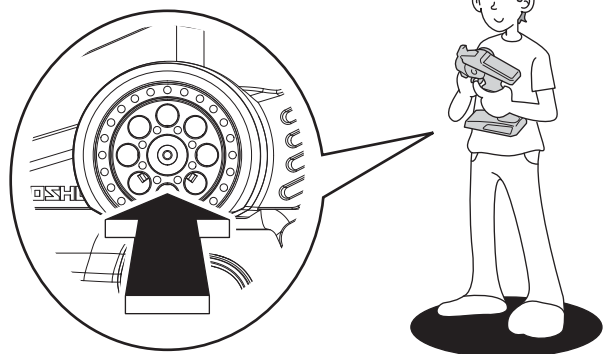
- 2** 少しだけスロットルトリガーをにぎって、左右に車体を動かしてみましょう。  
Squeeze the throttle trigger gently and steer the car to left and right.  
Geben Sie langsam Gas und gewöhnen Sie sich an das Lenkverhalten Ihres Modells.  
Accélérez doucement et effectuez des virages gauche/droite.  
Apriete suavemente el gatillo de gas y mueva el volante hacia la derecha y la izquierda.



- 3** スロットルトリガーを軽くにぎってパツとはなす作業をくり返し、スピードをコントロールしてみましょう。  
Squeeze the throttle trigger gently and release. Repeat this motion to control speed.  
Geben Sie stoßweise Gas, um sich an die Beschleunigung des Modells zu gewöhnen.  
Effectuez à répétition pour vous entraîner pour des accélérations et freinages.  
Empuje suavemente el gatillo de gas y suéltelo. Repita este ejercicio varias veces.



- 4** ステアリングの方向がわかりにくいときは送信機を正面に持って練習しましょう。  
If you are unsure of the steering, practice holding the transmitter with the steering wheel facing you.  
Gewöhnen Sie sich an die Lenkrichtung am Sender, wenn das Modell auf Sie zu fährt.  
Si vous rencontrez des problèmes pour utiliser le volant radio, essayez de positionner le volant face à vous.  
Coloque la emisora tal y como muestra el dibujo hasta que adquiera confianza.



5

最初はあまりステアリングが切れない様、ステアリングD/Rアジャスターで調整してみましょう。(P15参照)

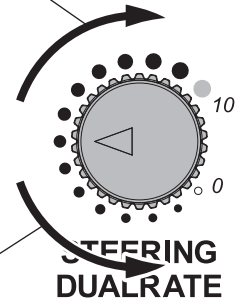
At first, set the Steering D/R Adjuster for lesser response, as shown. (Page 15)

Stellen Sie den Lenkausschlag zunächst so gering wie möglich ein, um das Modell besser zu beherrschen. (Seite 15)

Tout d'abord, régler le "Dual Rate" en position "lent" comme indiqué. (Page 15)

Ajuste el D/R de dirección en la posición de ángulo menor. (Página 15)

舵角が多い  
Steering angle will give you more steering.  
Ausschlag größer  
L'angle de direction vous procure plus de débattement à la direction.  
Mayor recorrido de la dirección.



舵角が少ない  
Steering angle will give you less steering.  
Ausschlag kleiner  
L'angle de direction vous procure moins de débattement à la direction.  
Menor recorrido de la dirección.

6

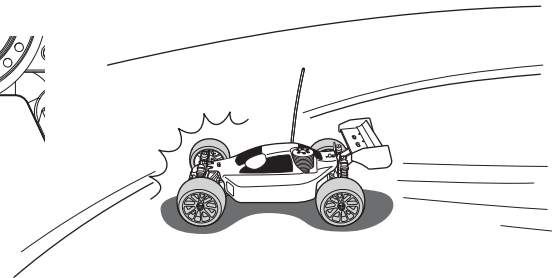
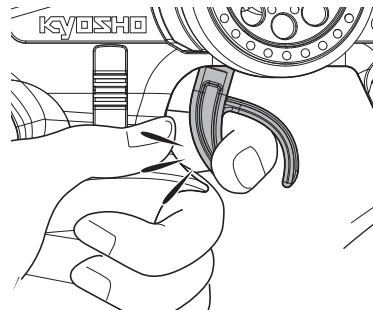
ステアリングを操作すると、ついスロットルトリガーをにぎってしまうことがあるので注意しましょう。

Be careful not to squeeze the throttle trigger abruptly while steering.

Geben Sie nicht Vollgas, während Sie gleichzeitig vollen Lenkausschlag geben.

Attention à ne pas accélérer ou ralentir trop brutalement lorsque vous tournez.

No apriete bruscamente el gatillo de gas.



7

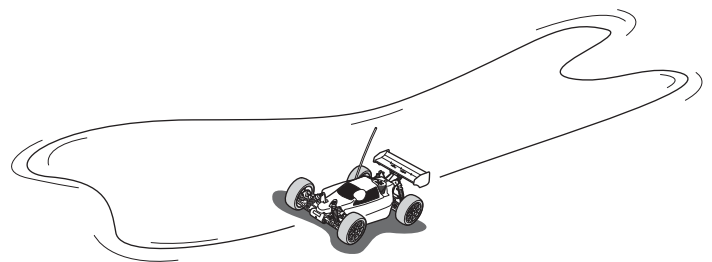
少しなれたら、フルスロットル/フルステアリングで高性能マシンの限界を体感してみてください。

After you become familiar with the controls, practice with high speeds and high speed turns to experience the full potential of the machine.

Geben Sie nach einiger Zeit mehr Gas und gewöhnen Sie sich an die volle Performance des Modells.

Une fois que vous avez une bonne prise en main des commandes radio, essayez d'aller de plus en plus vite tout en restant maître de votre voiture.

Una vez adquiera mayor práctica, puede empezar a aplicar máximo gas y a realizar giros más complicados.



8

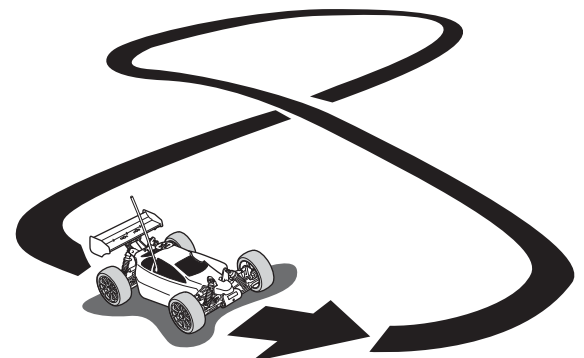
8の字走行で練習を積みましょう。

Practice doing figure 8's.

Fahren Sie Achten, um sich an das Einlenkverhalten des Modells zu gewöhnen.

Effectuez des tours en 8 (voir schéma) pour vous entraîner.

Practique realizando figuras en 8.



# Compliance Information Statement (for EU)

## Specifications

Fraquency band : 2.4GHz

RF Power output :

Transmitter	KT-231P+	19.55dBm EIRP
Receiver	KR-331	None

### Declaration of Conformity

Hereby, KYOSHO Corporation declares that the Radio Equipment type is in compliance with RED 2014/53/EU. The full text of the EU DoC is available at the following internet address:

<http://kyosho.com/eng/support/doc/index.html>

### Konformitaetserklaerung

Hiermit erklaert die Firma KYOSHO Corporation, dass die Funkanlage den Richtlinien der RED 2014/53/EU entspricht. Der vollstaendige Text dieser EU Vorschrift kann unter folgendem Link nachgelesen werden:

<http://kyosho.com/eng/support/doc/index.html>

### Dichiarazione di conformità

Con la presente la ditta KYOSHO Corporation dichiara che il trasmettitore è conforme alle norme RED 2014/53/EU. Il testo completo di questa norma EU può essere visionato aprendo il seguente link:

<http://kyosho.com/eng/support/doc/index.html>

### Déclaration de conformité

Par la présente, KYOSHO Corporation déclare que le type de matériel de radio est conforme à RED 2014/53 / EU. Le texte intégral de l'UE DoC est disponible à l'adresse Internet suivante:

<http://kyosho.com/eng/support/doc/index.html>

### Declaracion de Conformidad

Por la presente, KYOSHO declara que el tipo de equipo de radio esta en conformidad con RED 2014/53 / UE. El texto completo del documento de la UE esta disponible en la siguiente direccion de Internet:

<http://kyosho.com/eng/support/doc/index.html>

The antenna(s) used for this transmitter must be installed to provide a separation distance of at least 20 cm from all persons and must not be co-located or operating in conjunction with any other transmitter. End-users and installers must be provided with antenna installation instructions and transmitter operating conditions for satisfying RF exposure compliance.

Die Antenne(n), die fuer diesen Sender verwendet werden, muessen so installiert werden, dass eine Mindestdistanz von 20 cm zu Personen gegeben ist, zudem darf/ duerfen sie nicht mit Sendern andere Marken oder anderen Typs verwendet werden. Anwender und Endverbraucher muessen unbedingt die Antenneneinbauanleitung und die Sendergebrauchsanweisung befolgen, damit die Einhaltung der Richtlinien zur Hochfrequenzstrahlung gewaehrt ist.

La (le) antenna (e) usata (e) per questa trasmittente deve(ono) essere installata/e in maniera tale da garantire una distanza minima di 20 cm da persone e NON devono essere usate per trasmettenti di altre marche o tipi. Gli utenti devono assolutamente rispettare le istruzioni di montaggio dell'antenna e della trasmittente, per rispettare i requisiti in materia di esposizione alle radiofrequenze.

L'antenne (s) utilisée (s) pour cet émetteur doit être installée à une distance d'au moins 20 cm de toutes personnes et ne doit pas être située ou en liaison avec un autre émetteur.  
Les utilisateurs finaux et les installateurs doivent disposer des instructions d'installation de l'antenne et des conditions de fonctionnement de l'émetteur pour se conformer à l'exposition RF.

La (s) antena (s) utilizada (s) para esta emisora debe (n) ser instalada (s) para proporcionar una distancia de separacion de al menos 20 cm de todas las personas y no se debe ubicar ni operar conjuntamente con ninguna otra emisora. Los usuarios finales y los instaladores deben disponer de las instrucciones de instalacion de la antena y de las condiciones de utilizacion de la emisora para satisfacer el cumplimiento de la exposicion a RF.

**CAUTION**  
**RISK OF EXPLOSION IF BATTERY IS REPLACED BY AN INCORRECT TYPE.**  
**DISPOSE OF USED BATTERIES ACCORDING TO THE INSTRUCTIONS.**

**Environmentally friendly disposal**  
 Old electrical appliances must not be disposed of together with the residual waste, but have to be disposed of separately. The disposal at the communal collecting point via private persons is for free. The owner of old appliances is responsible to bring the appliances to these collecting points or to similar collection points. With this little personal effort, you contribute to recycle valuable raw materials and the treatment of toxic substances.



**KYOSHO European distributor's contacting list.**

Country	Company	Address	Telephone	Web site
France Deutschland Osterreich Italia UK / Ire land Belgique Netherland Luxemburg España Portugal Czech Slovakia Denmark Poland Hungary Sweden Norway Finland	KYOSHO EUROPE	7 allée des Frères Montgolfier 77183 Croissy Beaubourg FRANCE	(+33) (0) 164117777	<a href="http://www.kyoshoeurope.com/">http://www.kyoshoeurope.com/</a>
Switzerland	Neidhart SA.	Pré-Fleuri 31, 1228 Plan-les-Ouates, Switzerland	(+41)227061860	<a href="https://teamorion.com/en/">https://teamorion.com/en/</a>
Greece Cyprus Turkey	D.S.A.W. Hobbies	2 Ag. Triados str., Glyfada 16674 Athens Greece	(+30) 210-9610266	<a href="http://www.kyosho.gr/">http://www.kyosho.gr/</a>

**Manufacturer : KYOSHO CORPORATION**  
 153 Funako Atsugi, Kanagawa 243-0034, JAPAN  
 Phone: (81) 46 229 1511  
<http://www.kyosho.com/index.html>







京商ホームページ  
[www.kyosho.com](http://www.kyosho.com)

\*KYOSHO CORPORATION hereby declare that this product is in compliance with the essential requirements and other relevant provisions of Directive 1999/5/EC. The Declaration of Conformity (DoC) can be downloaded at following URL.  
[www.kyosho.com/eng/support/doc/index.html](http://www.kyosho.com/eng/support/doc/index.html)

\*Hiermit erklärt die KYOSHO Corporation, dass dieses Produkt in Übereinstimmung mit der Richtlinie 1999/5/EC ist und ihr in allen relevanten Punkten entspricht. Die Konformitätserklärung kann unter dem folgenden Link abgerufen werden:  
[www.kyosho.com/eng/support/doc/index.html](http://www.kyosho.com/eng/support/doc/index.html)

\*Par la présente, KYOSHO CORPORATION déclare que cet équipement est conforme aux exigences essentielles et aux autres dispositions de la directive 1999/5/CE qui lui sont applicables. La déclaration de conformité peut être consultée à l'adresse suivante: [www.kyosho.fr/rtte-doc.htm](http://www.kyosho.fr/rtte-doc.htm)

\*Por medio de la presente KYOSHO declara que este producto cumple con los requisitos esenciales y cualesquiera otras disposiciones aplicables o exigibles de la Directiva 1999/5/CE. La Declaración de Conformidad (DoC) puede descargarse en la siguiente dirección de Internet: [www.kyosho.com/eng/support/doc/index.html](http://www.kyosho.com/eng/support/doc/index.html)

メーカー指定の純正部品を使用して  
安全にR/Cを楽しみましょう。

#### FCC CAUTION

Changes or modifications not expressly by the party responsible for compliance void the user's Authority to operate the equipment.

京商株式会社

〒243-0034 神奈川県厚木市船子153

●ユーザー相談室直通電話 046-229-4115

お問い合わせは：月曜～金曜(祝祭日を除く)13：00～18：00

32231806-1 PRINTED IN CHINA